

環境の保全と創造に関する条例

ばい煙(有害物質)の規制について

令和4年4月

神戸市環境局

I 有害物質に係る特定施設

条例では、下記の施設を「有害物質に係る特定施設」としています。
これらの施設を設置するときは届出が必要です。

項番号	施設名
1	ガラス若しくはガラス製品の製造（原料として蛍石、けいふっ化ナトリウム若しくは酸化鉛を使用するものに限る。）の用に供するもの又はかわらの製造の用に供する焼成炉（連続式のものに限る。）
2	銅、鉛又は垂鉛の精錬の用に供する施設であって、次に掲げるもの (1) 焙ばい焼炉 (4) 転炉 (2) 焼結炉（ペレット焼成炉を含む。） (5) 溶解炉 (3) 溶鋇炉（溶鋇用反射炉を含む。） (6) 乾燥炉
3	カドミウム系顔料又は炭酸カドミウムの製造の用に供する乾燥施設
4	塩素化エチレンの製造の用に供する塩素急速冷却施設
5	塩化第二鉄の製造の用に供する溶解槽
6	活性炭の製造（塩化亜鉛を使用するものに限る。）の用に供する反応炉
7	化学製品の製造の用に供する施設であって、次に掲げるもの（塩素ガス又は塩化水素ガスを使用するものに限り、前3項に掲げるもの及び密閉式のを除く。） (1) 塩素反応施設 (3) 塩化水素吸収施設 (2) 塩化水素反応施設
8	アルミニウムの精錬の用に供する電解炉
9	りん、りん酸、りん酸質肥料又は複合肥料の製造（原料としてりん鉱石を使用するものに限る。）の用に供する施設であって、次に掲げるもの (1) 反応施設 (4) 溶解炉 (2) 濃縮施設 (5) 電気炉 (3) 焼成炉
10	ふっ酸の製造の用に供する施設であって、次に掲げるもの（密閉式のを除く。） (1) 凝縮施設 (3) 蒸留施設 (2) 吸収施設
11	トリポリりん酸ナトリウムの製造（原料としてりん鉱石を使用するものに限る。）の用に供する施設であって、次に掲げるもの (1) 反応施設 (3) 焼成炉 (2) 乾燥炉
12	鉛の第2次精錬（鉛合金の製造を含む。）又は鉛の管、板若しくは線の製造の用に供する溶解炉
13	鉛蓄電池の製造の用に供する溶解炉
14	鉛系顔料の製造の用に供する施設であって、次に掲げるもの (1) 溶解炉 (3) 反応炉 (2) 反射炉 (4) 乾燥施設
15	たんぱく質の加水分解による食品又は医薬品の製造の用に供する分解施設
16	ビスコース製品の製造の用に供する施設であって、次に掲げるもの (1) 紡糸施設 (2) セロハン製造施設
17	化学肥料の製造の用に供する施設であって、次に掲げるもの (1) 原料製造施設 (3) 硫酸製造施設 (2) 反応施設
18	鉬酸の製造の用に供する施設であって、次に掲げるもの (1) 吸収施設（塩素ガス又は塩化水素ガスを使用するものを除く。） (2) 硫酸製造施設

19	合成樹脂（合成ゴムを含む。以下この表において同じ。）の製造若しくは加工、合成樹脂添加剤の製造又は天然樹脂の加工の用に供する施設であって、次に掲げるもの (1) 反応施設 (2) 熱処理施設 (3) 発泡施設 (4) 塗布施設 (5) 表面処理施設
20	石油の精製若しくは加工又は石油化学工業の用に供する施設であって、次に掲げるもの (1) 廃ガスの廃棄施設 (2) 硫酸洗浄施設
21	金属の精錬若しくは加工又は無機化学工業品の製造の用に供する施設であって、次に掲げるもの（(13)から(15)までに掲げる施設にあつては、2の項、3の項、5の項、7の項及び8の項に掲げるものを除く。） (1) 酸洗浄施設 (2) めっき施設 (3) 電解施設 (4) 塩化炉 (5) 溶剤洗浄施設 (6) 表面処理施設 (7) セレン化合物製造施設 (8) 硫化水素製造施設 (9) 塗装施設 (10) 樹脂加工施設 (11) フラックス処理施設 (12) 乾燥焼付施設 (13) 非鉄金属の精錬施設 (14) 合金鉄の精錬施設 (15) 無機化学工業品の製造施設
22	機械の製造又は加工の用に供する施設であって、次に掲げるもの (1) 酸洗浄施設 (2) めっき施設 (3) 表面処理施設 (4) 溶剤洗浄施設
23	ゴム又は合成樹脂で被覆された電線又は金属の回収の用に供する施設であって、次に掲げるもの (1) 焼却施設 (2) 溶解施設
24	染料若しくはその中間物又はその他の有機薬品の合成、製造、加工又は精製の用に供する施設であって、次に掲げるもの (1) 反応施設 (2) 精製施設 (3) 熱処理施設 (4) 注入施設
25	木材若しくは木製品の製造又はパルプ、紙若しくは紙加工品の製造の用に供する施設であって、次に掲げるもの (1) 蒸解施設 (2) 漂白施設 (3) 張合わせ施設 (4) 樹脂加工施設 (5) 乾燥施設
26	農薬の製造又は加工の用に供する施設であって、次に掲げるもの (1) 原料製造施設 (2) 反応施設 (3) 造粒施設

（備考）

- ・ 合成樹脂の製造用の熱処理施設とは、熔融状態で加温加工するものをいい、塗布施設とは、樹脂浴槽等をいう。
- ・ 酸洗浄施設とは、主として鉬酸等による金属表面の前処理施設等をいう。
- ・ めっき施設は、酸洗浄等前処理も含めた一連のものを1施設として扱う。
- ・ 電解施設とは、金属の電解研磨、電解精錬等の施設・無機化学工業品の電気分解施設をいう。
- ・ 表面処理とは、金属の表面に付着したサビとか、油を除く作業をいい、これのために溶剤を使う場合は溶剤洗浄施設、酸を使う場合は酸洗浄施設、アルカリを使用する場合は表面処理施設に該当する。界面活性剤型の洗剤を使用する場合は、表面処理施設に該当しない。
- ・ 半導体製造関連施設で、洗浄工程を経るものの多くは、酸洗浄施設、溶剤洗浄施設、表面処理施設に該当する。
- ・ 塗装施設は、吹付け塗装施設に限る。自動車修理工場等で使用されるスプレーガンは、塗装施設に該当する。
- ・ 樹脂加工施設とは、樹脂のコーティング施設等をいい、乾燥焼付施設には赤外線焼付装置も含む。
- ・ 無機化学工業品の製造施設とは、21項に掲げたそれぞれの施設以外の施設であって、特に有害物質を発生させるおそれがあるものをいう。

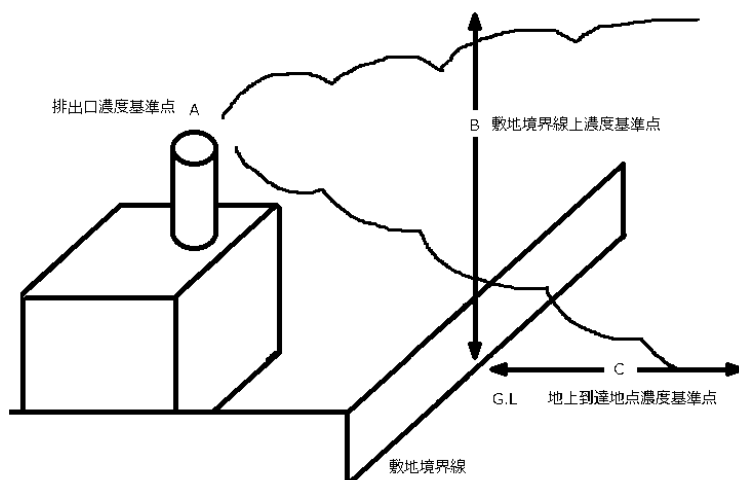
II 排出基準

有害物質の種類	有害物質発生施設	排出基準		
		排出口濃度	敷地境界線上濃度	地上到達地点濃度
1 カドミウム及びその化合物	ガラスまたはガラス製品の製造の用に供する焼成炉・溶融炉（原料として硫化カドミウム又は炭酸カドミウムを使用するものに限る。）	1.0mg/m ³	—	0.0006mg/m ³
	銅、鉛又は亜鉛の精錬の用に供する焙焼炉・溶鋳炉・転炉・溶解炉・乾燥炉			
	カドミウム系顔料又は炭酸カドミウムの製造の用に供する乾燥施設			
	(備考1) その他のもの	—	0.0018mg/m ³	
2 塩素及び塩化水素	塩化エチレンの製造の用に供する塩素急速冷却施設	30.0mg/m ³	—	0.03mg/m ³
	塩化第二鉄の製造の用に供する溶解槽	80.0mg/m ³		0.08mg/m ³
	活性炭の製造の用に供する反応炉（塩化亜鉛を使用するものに限る。）			
	化学製品の製造の用に供する塩素反応施設・塩化水素反応施設・塩化水素吸収施設（塩素ガス又は塩化水素ガスを使用するものに限り、密閉式を除く。）			
	(備考2) その他のもの		0.1mg/m ³ 0.24mg/m ³	
3 弗素、弗化水素及び弗化珪素	ガラス又はガラス製品の製造の用に供するもので、原料として螢石若しくは珪弗化ナトリウムを使用する焼成炉・溶解炉又はかわらの製造の用に供する焼成炉・溶解炉（連続式のものに限る。）	10.0mg/m ³	(かわら焼成炉：0.42mg/m ³)	0.003 mg/m ³
	弗酸の製造の用に供する凝縮施設・吸収施設・蒸留施設（密閉式のものを除く。）			
	トリポリリン酸ナトリウムの製造の用に供する反応施設・乾燥炉・焼成炉（原料として燐鉱石を用いるものに限る。）			
	アルミニウムの精錬に用いる電解炉	1.0 mg/m ³ (3.0 mg/m ³)		
	燐、燐酸、燐酸質肥料又は複合肥料の製造（原料として燐鉱石を使用するものに限る。）の用に供する反応施設（過燐酸石灰又は重過燐酸石灰の製造の用に供するものに限る。）・電解炉（燐酸質肥料の製造の用に供するものに限る。）	15.0 mg/m ³		
	燐、燐酸、燐酸質肥料又は複合肥料の製造（原料として燐鉱石を使用するものに限る。）の用に供する焼成炉・平炉（燐酸質肥料の製造の用に供するものに限る。）	20.0 mg/m ³		
	(備考3) その他のもの		0.01 mg/m ³	
4 鉛及びその化合物	ガラス製品の製造の用に供する焼成炉・溶解炉（原料として酸化鉛を使用するものに限る。）	20.0 mg/m ³		0.02 mg/m ³
	銅、鉛又は亜鉛の精錬の用に供する焼結炉・溶鋳炉	30.0mg/m ³		
	銅、鉛又は亜鉛の精錬の用に供する焙焼炉・転炉・溶解炉・乾燥炉	10.0 mg/m ³		
	鉛の第2次精錬若しくは鉛の管、板若しくは線の製造の用に供する溶解炉又は鉛蓄電池の製造の用に供する溶解炉			
	鉛系顔料の製造の用に供する溶解炉・反射炉・反応炉・乾燥施設			
	(備考4) その他のもの		0.05 mg/m ³	

種類	有害物質発生施設	敷地境界線上濃度	地上到達地点濃度
5 クロム化合物	すべてのもの	クロムとして 0.005 mg/m ³	クロムとして 0.002 mg/m ³
6 シアン化合物	すべてのもの	シアンとして 0.2 mg/m ³	シアンとして 0.07 mg/m ³
7 硫酸	すべてのもの	0.05 mg/m ³	0.02 mg/m ³
8 ベリリウム化合物	すべてのもの	ベリリウムとして 0.0006 mg/m ³	ベリリウムとして 0.0002 mg/m ³
9 銅化合物	すべてのもの	銅として 0.03 mg/m ³	銅として 0.01 mg/m ³
10 ニッケル化合物	すべてのもの	ニッケルとして 0.3 mg/m ³	ニッケルとして 0.1 mg/m ³
11 パナジウム化合物	すべてのもの	パナジウムとして 0.03 mg/m ³	パナジウムとして 0.01 mg/m ³
12 亜鉛化合物	すべてのもの	亜鉛として 0.1 mg/m ³	亜鉛として 0.03 mg/m ³
13 セレン化合物	すべてのもの	セレンとして 0.02 mg/m ³	セレンとして 0.007 mg/m ³
14 アンモニア	すべてのもの	1.0ppm	0.3ppm
15 ベンゼン	すべてのもの	0.5ppm	0.2ppm
16 メチルエチルケトン	すべてのもの	4.0ppm	1.5ppm
17 二硫化炭素	すべてのもの	0.5ppm	0.2ppm
18 一酸化炭素	すべてのもの	10.0ppm	3.0ppm
19 ホルムアルデヒド	すべてのもの	0.1ppm	0.03ppm
20 硫化水素	すべてのもの	0.1ppm	0.03ppm
21 二酸化窒素	すべてのもの	0.2ppm	0.07ppm
22 二酸化硫黄	すべてのもの	0.3ppm	0.1ppm
23 トルエン	すべてのもの	2.0ppm	0.7ppm
24 アクロレイン	すべてのもの	0.03ppm	0.01ppm
25 フェノール	すべてのもの	0.2ppm	0.07ppm
26 ホスゲン	すべてのもの	0.005ppm	0.002ppm
27 トリクロルエチレン	すべてのもの	2.0ppm	0.7ppm
28 キシレン	すべてのもの	2.0ppm	0.7ppm
29 ヘキサン	すべてのもの	150.0ppm	50.0ppm

- 備考
- 1 カドミウム及びその化合物の基準はカドミウムとしての値
 - 2 塩素及び塩化水素の基準は、上段は塩素として、下段は塩化水素としての値
 - 3 弗素、弗化水素及び弗化珪素の基準は弗素としての値。()内の数値は、有害物質が電解炉から直接吸引されダクトを通じて排出口から排出される場合の当該排出口における有害物質の量とする。
 - 4 鉛及びその化合物の基準は鉛としての値
 - 5 規制基準の敷地境界線上濃度及び地上到達地点濃度の数値は、30分間値とする。
 - 6 有害物質の量が著しく変動する施設にあっては、1工程の平均の量によること。

** 濃度基準の考え方 **



- ・ Aの地点の測定値が排出口濃度基準を超えないこと
- ・ Bの線上のいずれかの測定値が敷地境界線上濃度基準を超えないこと
- ・ Cの線上のいずれかの測定値が地上到達地点濃度基準を超えないこと

**** 敷地境界線上濃度等の求め方 ****

敷地境界線上濃度及び地上到達地点濃度基準の適用は実測値によりますが、排出口濃度から「拡散式」を用いて理論値を求めることもできます。一例として「サットンの拡散式」を用いる方法を下記に示します。

(計算式)

$$\text{敷地境界線上濃度 (ppm)} = \frac{Q}{\pi \cdot C_y \cdot C_z \cdot U \cdot X^{2-n}} \left[\exp \left\{ -\frac{(Z-H)^2}{C_z^2 \cdot X^{2-n}} \right\} + \exp \left\{ -\frac{(Z+H)^2}{C_z^2 \cdot X^{2-n}} \right\} \right] \times \left(\frac{3}{30} \right)^{0.2} \times 10^6$$

$$\text{地上到達地点濃度 (ppm)} = 0.234 \times \frac{Q}{U \cdot H^2} \times \left(\frac{C_z}{C_y} \right) \times \left(\frac{3}{30} \right)^{0.2} \times 10^6$$

Q : 汚染物質排出量 (Nm ³ /s)	H : 排出口の高さ (m)
X : 敷地境界までの距離 (m)	Z : 敷地境界線上の測定基準点高さ (m)
U : 平均風速 (m/s)	
C _y : 水平方向拡散係数	C _z : 垂直方向拡散係数

各係数は以下のとおりとする

$$U=3 \quad n=0.25$$

C_y、C_z は排出口高さにより次の値

H	~17.5	~27.5	~37.5	~52.5
C _y	0.21	0.12	0.11	0.10
C _z	0.12	0.12	0.11	0.10

以上より式を整理すると、排出口高さ 17.5m までの場合

$$\text{敷地境界線上濃度 (ppm)} = Q \times \frac{2.66}{X^{1.75}} \left[\exp \left\{ \frac{-69.4(Z-H)^2}{X^{1.75}} \right\} + \exp \left\{ \frac{-69.4(Z+H)^2}{X^{1.75}} \right\} \right] \times 10^6$$

$$\text{地上到達地点濃度 (ppm)} = Q \times \frac{0.028}{H^2} \times 10^6$$

(計算例)

次の条件で敷地境界線上高さ 12m(*) の濃度を計算してみる

汚染物質濃度 : 150ppm	排出ガス量 : 10,000Nm ³ /h
排出口高さ : 12m	敷地境界線までの距離 : 80m

$$Q = 150 \times 10,000 \div 10^6 \div 3,600 = 4.17 \times 10^{-4} \quad (\text{Nm}^3/\text{s})$$

$$\begin{aligned} \text{敷地境界線上濃度 (ppm)} &= 4.17 \times 10^{-4} \times \frac{2.66}{80^{1.75}} \left[\exp \left\{ \frac{-69.4(12-12)^2}{80^{1.75}} \right\} + \exp \left\{ \frac{-69.4(12+12)^2}{80^{1.75}} \right\} \right] \times 10^6 \\ &= 4.17 \times 10^{-4} \times \frac{2.66}{80^{1.75}} \{ \exp(0) + \exp(-18.68) \} \times 10^6 \\ &= 0.52 \end{aligned}$$

$$\begin{aligned} \text{地上到達地点濃度 (ppm)} &= 4.17 \times 10^{-4} \times \frac{0.028}{12^2} \times 10^6 \\ &= 0.081 \end{aligned}$$

* : 敷地境界線上の最大値は、Z=H として計算する

Ⅲ 特定施設の届出

有害物質に係る特定施設を設置・変更・廃止等をする場合には、次の届出が必要です。
届出書はいずれも**正副2部**提出してください。

事 項	届出の種類	届出の期限
施設の設置	特定施設等設置届	設置・変更工事着手予定日の 60日以前※
施設の変更 (構造、処理施設、使用方法等)	特定施設等変更届	
氏名等の変更	氏名等変更届	変更・廃止・承継した日から 30日以内
使用の廃止	特定施設使用廃止届	
届出者の地位の承継	承継届	

* 届出が受理された日から60日経過した後でなければ設置・変更できません。

但し、神戸市では受理書交付日以降の工事着手を認めています。

届出の内容によっては計画の変更又は計画の廃止を命じられることがあります。

**** 特定施設等設置届出に必要な書類 ****

1. 様式第8,9号「特定施設等設置(変更)届出書」
2. 別紙1(4)「有害物質の施設の種類、構造、使用の方法及び有害物質の処理の方法」
3. 添付書類
 - ① 工場等の付近の見取図(周辺200m程度のもの)
 - ② 工場等敷地内の建物配置図
 - ③ 有害物質発生施設の配置図
 - ④ 有害物質発生施設の構造図
 - ⑤ 煙突等処理施設の配置図、構造図
 - ⑥ 作業工程図
 - ⑦ その他、市が指定するもの

* 届出用紙は神戸市ホームページからダウンロードできます。

・届出様式の記入例

(4) 有害物質の施設の種類、構造、使用の方法及び有害物質の処理の方法

工場等における施設番号		No.1	No.2
施設の種類	21-(6) 表面処理施設	21-(9) 塗装施設	
名称・形式	表面処理施設	ハンドスプレーガン 〇〇社製 2基	
規模(能力)	0.5m ² 槽	5 L/h/基	
工事の着手年月日(※)	R3年 11月 15日	R3年 11月 15日	
工事の完成年月日	R3年 11月 21日	R3年 11月 21日	
特定施設等の使用開始年月日	R3年 11月 22日	R3年 11月 22日	
使用の方法	種類	クロム酸	塗料・溶剤
	原材料	クロム酸10%	60 : 40
	使用割合(%)		5kg
	使用量	クロム酸10kg/週	40kg
	使用温度(℃)	50℃	常温
製品回収率(%)	95		
発生する有害物質の種類	クロムミスト	トルエン、キシレン	
発生の理由	加温及び攪拌	吹付塗装中	
処理の方法	処理施設の種類・名称・形式	水洗式スクラパー	塗装ミストフィルタ
	排出ガス量(Nm ³ /h)	5,000	1,000
	処理前後	5,000	1,000
	排出ガス温度(℃)	50℃	常温
	処理前後	常温	常温
	排出口の有害物質濃度(ppm)		1.0
処理前後		0.1	
捕集効率(%)	99.5%以上	90%	
排ガス集塵(集塵)方法(又はできない理由)			
煙突・フード等の大きさ(高さ×頂口径)	10m × φ0.4m	11m×0.8m×0.8m	
排出速度(m/s)	60 m/s	2 m/s	
管理計器の種類	なし	—	
敷地境界線までの距離(m)	5m	15.5 m	

※ 審査が終了するまで、特定施設設置(変更)の工事の着手はできません。

④様式第8号(第9条関係)
⑤様式第9号(第10条関係)

特定施設設置(変更)届出書

令和3年8月22日

神戸市長 宛

届出者 住所(法人にあっては、所在地) 電話番号

神戸市○○区○○町○○丁目○○番○○号

氏名(法人にあっては、その名称及び代表者の氏名)

A 産業株式会社 代表取締役 神戸太郎

電話番号(○○○) ○○○ - ○○○

電子メール △△△△@△△△△

所属 設備課

担当者 氏名 中央 次郎

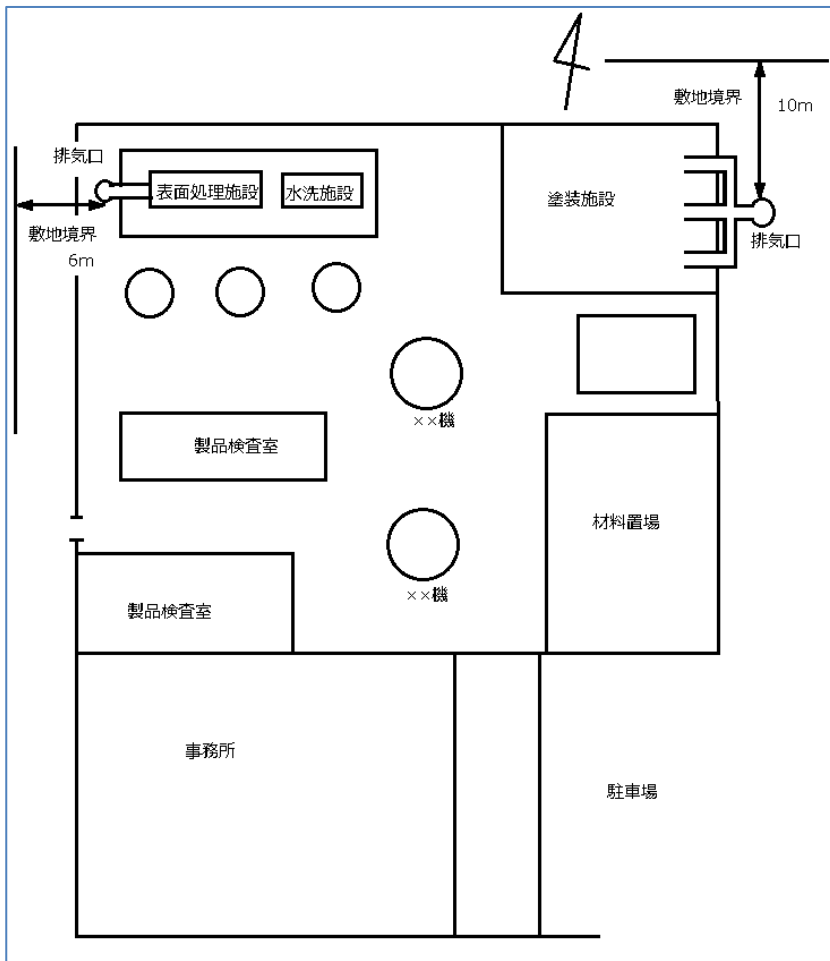
工場等の名称	資本の額又は出資の総額
A 産業株式会社 B 工場	〇〇億円
工場等の所在地	
神戸市○○区○○町○○丁目○○番○○号	
業種	主な製品又は加工の種類
〇〇〇〇製造業	〇〇〇〇
作業の種類及び方法	常時使用する従業員の数
別紙(作業工程図)とあり	〇〇人
特定施設の種類、構造、配置並びに使用及び管理の方法	
別紙のとおり	
ばい煙等の処理の方法	工事の着手年月日
別紙のとおり	別紙のとおり
工事の完成年月日	施設等の使用開始年月日
別紙のとおり	別紙のとおり
備考	

注 1 変更に係る事項について、変更前及び変更後の内容を明示して記入してください

2 別紙は、様式第8号の別紙を用いて下さい

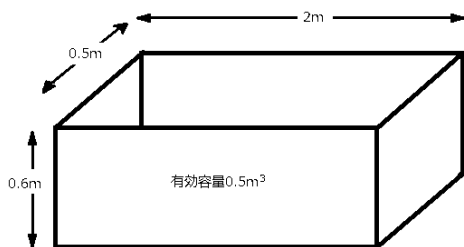
・添付書類（例）

工場等敷地内の建物配置図・有害物質発生施設の配置図の例

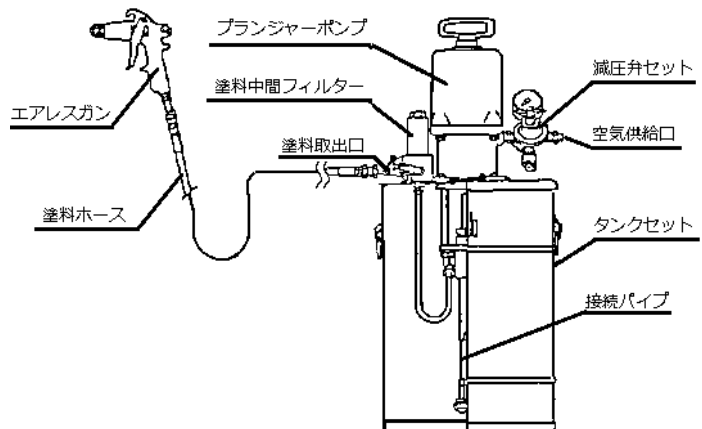


有害物質発生施設の構造図の例

・表面処理施設

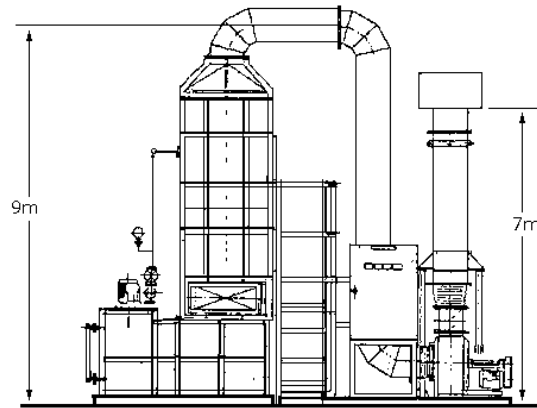
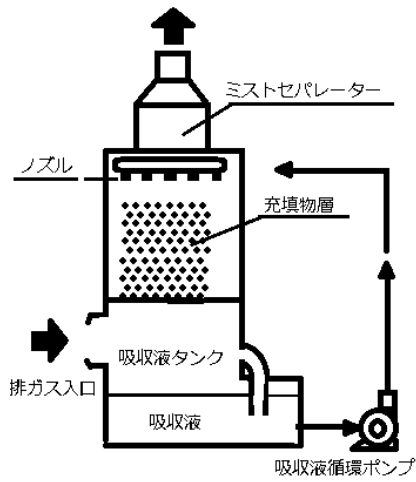


・塗装施設（スプレーガン）

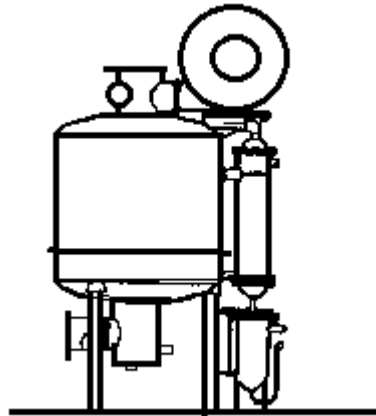
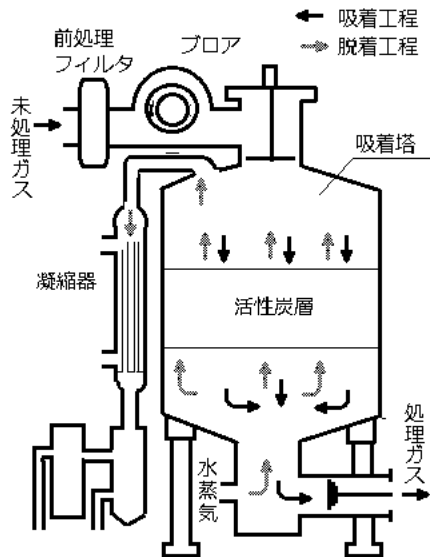


処理施設の構造図の例

・ 排ガス洗浄装置



・ 活性炭吸着装置



作業工程図の例

