

参考資料

区内の国指定文化財(個人所蔵は除く)

凡例 重文は重要文化財、重民(有)は重要有形民俗文化財、(建)は建造物、(絵)は絵画、(彫)は彫刻、(工)は工芸品、(書)は書跡、(文)は古文書、(考)は考古資料。県指定天然記念物以外は、すべて国指定文化財。

指定区分	名	称	指定年月日	管理者等
国宝(書)	賢愚経残卷(大聖武)	二卷	昭和三九年 五月二六日	白鶴美術館
国宝(書)	大般涅槃经集解	七一卷	昭和四〇年 五月二九日	白鶴美術館
重文(絵)	紙本墨画淡彩	一帖	昭和二八年一月一四日	白鶴美術館
重文(絵)	紙本著色高野大師行状图画	十筆	昭和六一年 六月 六日	白鶴美術館
重文(絵)	紙本金地著色四季花鳥图	一双	平成 三年 六月二一日	白鶴美術館
重文(工)	宋白地黒搔落竜文梅瓶	一口	昭和二七年 七月一九日	白鶴美術館
重文(工)	金欄手獅子牡丹唐草文八角大壺	一口	昭和三〇年 六月二二日	白鶴美術館
重文(工)	蓮華唐草蒔絵螺鈿蝶形卓	一基	昭和四〇年 五月二九日	白鶴美術館
重文(工)	金銅小幡	一節	昭和四五年 五月二五日	白鶴美術館
	金銅垂飾金具	四箇		
重文(書)	画図讀文 卷第廿七	一卷	昭和三〇年 二月 二日	白鶴美術館
重文(書)	註楞伽经 卷第二・三	二卷	昭和三〇年 六月二二日	白鶴美術館

重文(書)	根本百一羯磨 卷第五	一卷	昭和三〇年	六月二二日	白鶴美術館
重文(書)	法華經卷第八(色紙)	一卷	昭和三〇年	六月二二日	白鶴美術館
重文(考)	硬玉勾玉付金鎖頸飾	一連	昭和四〇年	六月二二日	白鶴美術館
重文(考)	饗餐文方箇	一箇	昭和四四年	六月二〇日	白鶴美術館
重文(考)	象頭兕觥	一箇	昭和四四年	六月二〇日	白鶴美術館
重文(考)	犧首饗餐夔鳳文尊	一箇	昭和四五年	六月二二日	白鶴美術館
重文(考)	犧首饗餐夔文方壺	一個	昭和四五年	五月二五日	白鶴美術館
重文(考)	饗餐夔鳳文方尊	一箇	昭和四五年	五月二五日	白鶴美術館
重文(考)	鎔金銀渦雲文壺	一個	昭和四五年	五月二五日	白鶴美術館
重文(考)	鎔金竜池文銀洗	一個	昭和四五年	五月二五日	白鶴美術館
重文(考)	夔鳳饗餐文壺	一箇	昭和四六年	六月二二日	白鶴美術館
重文(考)	夔鳳象文尊(臣辰尊)	一箇	昭和四六年	六月二二日	白鶴美術館
重文(考)	夔鳳象文卣(臣辰卣)	一箇	昭和四六年	六月二二日	白鶴美術館
重文(考)	鎔金花鳥文銀杯	六口	昭和四六年	六月二二日	白鶴美術館
重文(繪)	絹本著色稚兒大師像	一幅	昭和六年	二月一四日	香雪美術館
重文(繪)	紙本墨画布袋図	一幅	昭和六年	二月一四日	香雪美術館
重文(繪)	絹本著色聖德太子像	一幅	昭和八年	一月二三日	香雪美術館
重文(繪)	絹本著色二河白道図	一幅	昭和八年	一月二三日	香雪美術館
重文(繪)	紙本著色稚兒觀音縁起	一卷	昭和一〇年	四月三〇日	香雪美術館
重文(繪)	紙本著色病草紙殘闕	一幅	昭和一三年	七月四日	香雪美術館
重文(繪)	紙本著色法華經繪卷	一卷	昭和一三年	七月四日	香雪美術館

重文(繪)	紙本淡彩湛碧齋圖	一幅	昭和十三年	七月	四日	香雪美術館
重文(繪)	紙本淡彩瀟湘八景圖六曲屏風	一雙	昭和十三年	七月	四日	香雪美術館
重文(繪)	紙本墨画維摩図	一幅	昭和二十八年	三月三十一日		香雪美術館
重文(繪)	紙本墨画淡彩山水図雪舟筆	一幅	昭和二十八年	一月十四日		香雪美術館
重文(繪)	絹本著色毘沙門天像	一幅	昭和三十八年	二月十四日		香雪美術館
重文(繪)	紙本著色レパント戦鬪図・ 世界地図六曲屏風	一雙	昭和四十九年	六月	八日	香雪美術館
重文(繪)	紙本金地著色四季花鳥圖六曲屏風	一雙	平成三年	六月二一日		香雪美術館
重文(彫)	木造薬師如来立像	一軀	昭和八年	一月二三日		香雪美術館
重文(工)	太刀	一口	昭和十七年	六月二六日		香雪美術館
重文(工)	太刀	一口	昭和十七年	六月二六日		香雪美術館
重文(工)	志野山水文矢筈口水指	一口	平成一〇年	六月三〇日		香雪美術館
重文(書)	大慧宗杲墨蹟	一幅	昭和五四年	六月	六日	香雪美術館
重文(文)	藤原俊成自筆書状	一幅	平成二八年	八月一七日		香雪美術館
重文(建)	旧村山家住宅	六棟	平成二三年	六月二〇日		香雪美術館
重民(有)	灘酒造用具	三〇三点	昭和四十六年	二月一五日		菊正宗酒造記念館
重民(無)	灘の酒樽製作技術	一三六三点(追加)	平成一二年	二月二七日		灘の酒樽製作技術保存会
史跡	処女塚古墳	一基	大正一一年	三月二八日		神戸市
県天然記念物	渦ヶ森衝上断層		昭和四十六年	四月	一日	神戸市

東灘区だんじり一覧表

地区名	曳き出される神社と祭礼日	地区名	曳き出される神社と祭礼日
森青木	森稲荷神社 5月3、4日	山田 空西 吉田 住之江 呉田 茶屋	本住吉神社 5月4、5日
深江	大日靈女神社 5月3、4日		
中野 小路 北畑 田辺	保久良神社 5月4、5日		
西青木	春日神社	西御影 中御影 西之町 中之町 東之町 弓場 平野家	弓弦羽神社 5月第2日曜
田中	三王神社 5月4、5日		
魚崎	魚崎八幡神社 5月4、5日		
横屋	横屋八幡神社 5月4、5日	上石屋 浜石屋	綱敷天満神社 5月下旬
岡本 野寄	本住吉神社 5月4、5日	東明	東明八幡神社 5月下旬

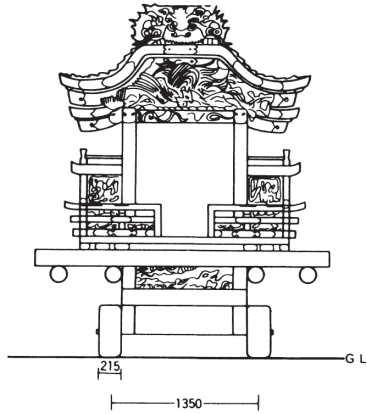
東灘区神輿一覧表

地区名		神社名	現存
本庄	深青江木	大日靈女神社 八坂神社	○(子供) ○(子供)
本山	岡本 森 北畑 野寄	八幡神社 稲荷神社 保久良神社 大日女尊神社	○(子供) ○ ○ ○
魚崎	魚崎 横屋	八幡宮神社 八幡神社	○(子供) ○(子供)
御影	東明 浜石屋	八幡神社 綱敷天満神社	○(子供) ○(子供)
計			10 (7基は子供)

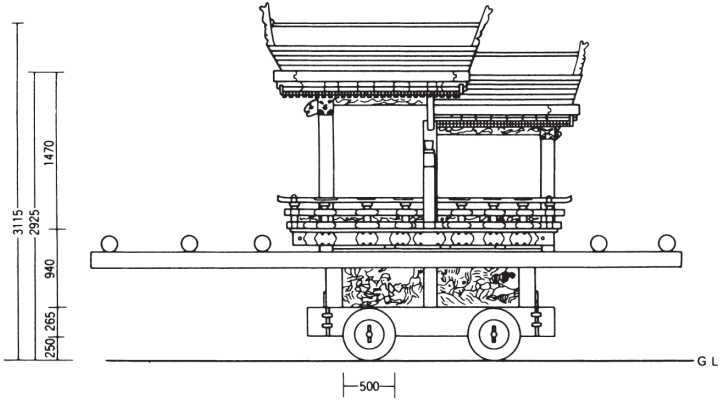
注：(子供)は子供神輿
(神戸市民俗芸能調査団資料などによる)

だんじり図面 (北畑地区だんじり)

正面図



側面図



(「神戸の民俗芸能 - 東灘編 -」から)

東灘区内の主なお祭り

月 日	名 称	主 催 等
1月8日	綱打ち祭	綱敷天満神社
1月15日	<small>おとうかい</small> 御禊会	中野八幡神社 小路八幡神社
1月18・19日	厄神祭(湯立て神楽)	中野八幡神社 小路八幡神社
1月20日	大俵祭	保久良神社
1月25日	初天神	綱敷天満神社
5月3・4日	卯之葉祭り(湯立て神楽)	森稻荷神社、八坂神社、 大日霊女神社
5月4・5日	例大祭(だんじり・神輿)	保久良神社
	例大祭(だんじり祭り)	住吉神社
	神幸祭(子供神輿渡御)	横屋八幡神社
	例大祭(子供神輿渡御)	魚崎八幡宮神社
	春祭	三王神社
5月第2日曜日	春祭り	弓弦羽神社
5月下旬の日曜日	神幸祭(湯立て神楽)	綱敷天満神社
7月20日	夏越し祭り	森稻荷神社
7月25日	夏越し祭り	八坂神社
7月30日	夏越し祭り	大日霊女神社
9月14・15日	秋祭	春日神社
9月25日	例祭	綱敷天満神社
9月28日	例祭	大日女尊神社
10月15日	秋祭(湯立て神楽)	三王神社

東灘区の博物館相当施設

施設名	所在地	交通	電話	本文 頁数
小磯記念 美術館	向洋町中 5-7	六甲ライナー「アイランド 北口」駅から西へ3分	857-5880	150
神戸 ファッション 美術館	向洋町中 2-9-1	六甲ライナー「アイランド センター」駅南東	858-0050	151
神戸ゆかりの 美術館	向洋町中 2-9-1	六甲ライナー「アイランド センター」駅南東	858-1520	152
白鶴美術館	住吉山手 6-1-1	市バス⑧、⑩系統渦森台行 「白鶴美術館前」下車1分	851-6001	122
香雪美術館	御影郡家 2-12-1	阪急御影駅から南東へ5分	841-0652	148
世良美術館	御影 2-5-21	阪急御影駅から南西へ3分	822-6456	152
神戸深江 生活文化 史料館	深江本町 3-5-7	阪神深江駅から南へ2分	453-4980	104
神戸大学 海事博物館	深江南町 5-1	阪神深江駅から南へ6分	431-3564	116
御影郷土 資料室・ 嘉納治五郎 記念コーナー	御影石町 4-4-4	阪神石屋川駅から北へ5分	841-2281	118
住吉だんじり 資料館	住吉東町 2-3-40	JR住吉駅から東へ10分	841-0034	153

施設名	所在地	交 通	電 話	本文 頁数
菊正宗酒造 記 念 館	魚崎西町 1-9-1	阪神魚崎駅から住吉川沿に 南へ10分	854-1029	88
櫻正宗記念 館 櫻 宴	魚崎南町 4-3-18	阪神魚崎駅から南へ約5分	436-3030	89
白鶴酒造 資 料 館	住吉南町 4-5-5	阪神住吉駅から南へ5分	822-8907	90
神戸酒心館	御影塚町 1-8-17	阪神石屋川駅から南へ5分、 国道43号を西に5分	841-1121	92
甲 南 漬 資 料 館	御影塚町 4-4-8	阪神新在家駅から東南へ5分 又は阪神石屋川駅から 南西へ8分	842-2508	91
浜福鶴吟醸 工 房	魚崎南町4	阪神魚崎駅から南東へ7分	411-8336	93

参 考 文 献

書 名	編 著 者	発 行 年
撰 陽 群 談	岡 田 俣 志	元 禄 14 年
兵 庫 名 所 記	植 田 下 省	宝 永 7 年
撰 津 志	並 河 誠 所	享 保 19 年
撰 津 名 所 図 会	秋 里 籬 島	寛 政 8 年
播 州 名 所 巡 覧 図 絵	秦 石 田	享 和 3 年
西 撰 大 観	仲 彦 三 郎	明 治 44 年
武 庫 郡 誌	武 庫 郡 教 育 会	大 正 10 年
神 戸 市 史 (1 ~ 3 集)	神 戸 市	大 正 10 ~ 昭 和 43 年
六 甲 誌	竹 中 靖 一	昭 和 9 年
御 影 町 誌	玉 木 敬 太 郎	昭 和 11 年
神 戸 市 水 害 史	神 戸 市	昭 和 14 年
神 戸 物 語 誌	岡 久 毅 三 郎	昭 和 17 年
住 吉 村 誌	谷 田 盛 太 郎	昭 和 21 年
本 山 村 誌	本 山 村 誌 編 纂 委 員 会	昭 和 28 年
魚 崎 町 誌	魚 崎 町 誌 編 纂 委 員 会	昭 和 32 年
祖先の足あと (1 ~ 4)	神 戸 新 聞 社 会 部	昭 和 33 ~ 36 年
兵 庫 県 人 物 事 典 (上 ・ 中 ・ 下)	の じ ぎ く 文 庫	昭 和 41 ~ 43 年
神 戸 史 話	落 合 重 信 ・ 有 井 基	昭 和 42 年
兵 庫 県 の 歴 史	八 木 哲 浩 ・ 石 田 善 人	昭 和 46 年
兵 庫 県 史	兵 庫 県 史 編 集 専 門 委 員 会	昭 和 49 年
兵 庫 の 街 道	神 戸 新 聞 社	昭 和 49 年
神 戸 の 民 俗 芸 能 ・ 東 灘 編	神 戸 市 民 俗 芸 能 調 査 団	昭 和 50 年
神 戸 の 歴 史	落 合 重 信	昭 和 50 年
東 灘 の 史 跡 と 木 かげ	田 辺 眞 人	昭 和 50 年
神 戸 の 町 名	有 井 基 ・ 橘 川 真 一	昭 和 50 年
神 戸 の 史 跡	神 戸 市 教 育 委 員 会	昭 和 50 年
東 灘 区 25 年	原 田 健	昭 和 51 年
神 戸 の 伝 説	田 辺 眞 人	昭 和 51 年
神 戸 市 文 化 財 調 査 報 告 書	神 戸 市 教 育 委 員 会	
兵 庫 県 文 化 財 調 査 報 告 書	兵 庫 県 教 育 委 員 会	

(雑誌) 兵庫史学 歴史と神戸 神戸史談 武陽史学 教育こうべ

索

あ	阿弥陀寺	66
	赤塚山の霊場	74
	朱鳥居と空襲	132
	有馬道	110
	有馬道の道標石	111
い	石屋川鉄道トンネル	109
	倚松庵	131
	一里塚	79
	稲荷筋	101
う	魚崎町	144
	魚崎の街なみ	94
	魚崎の地名	28
	魚崎八幡宮神社	29
	丑供養の碑	71
	渦ヶ森衝上断層	35
え	永思堂跡	67
お	青木	96
	大日霊女神社	60
	大日女尊神社	64
	岡本の梅林	62
	処女塚古墳	17
	処女塚の伝説	19
	踊り松	40
	踊り松地藏	100
	小山田高家の碑	51
か	柿の木地藏	70
	覚浄寺	100
	「革命紀行」〈太田蜀山人〉	76
	春日神社	126
	嘉納治五郎	118
	管公船繋の松	44
き	菊正宗酒造記念館	88
	貴志康一	121
く	久原邸跡	117
	首地藏	70
	郡家と室之内	36
こ	小磯記念美術館	150
	庚申塚	102
	洪水水位の石碑	125
	香雪美術館	148
	甲南濱資料館	91
	神戸酒心館	92
	神戸大学海事博物館	116
	神戸地方の地震から	140
	神戸ファッション美術館	151

引

	神戸深江生活文化史料館	104
	神戸ゆかりの美術館	152
	コープこうべ生活文化センター	150
さ	西光寺	65
	西国橋	78
	西方寺	112
	鷺の森と鷺の宮	95
	鷺の森の櫓モニュメント	95
	櫻正宗記念館	89
	桜守公園	149
	沢の井	32
し	小路と八幡宮神社	50
	正寿寺	52
	常順寺	103
す	水車小屋	72
	水神宮	103
	素盞鳴神社	63
	雀の松原	47
	雀の松原の戦い	48
	住吉駅より有馬道〈幸田露伴〉	112
	住吉学園	114
	住吉ステーションの碑	110
	住吉だんじり資料館	153
	住吉町内の水路	73
	住吉村	143
せ	清流の道	98
	世良美術館	152
そ	村界の碑	107
た	谷崎文学と東灘	129
ち	中勝寺	56
つ	網敷天満神社	43
て	伝説の雀合戦	49
と	銅鐸の出土	14
	東明	29
	東明八幡神社の武内の松	30
	徳本寺	75
	魚屋道	80
	土樋割と水争い	97
な	長峽の松	38
	中野の八幡神社の弓	76
	灘酒の歴史	86
	灘の地名	86
	灘の一ツ火	85
に	二楽荘	113
は	白鶴酒造資料館	90

白鶴美術館	122	本庄村	145
旗振り山	101	み 御影石と石切り場	68
八幡谷	86	御影公会堂	118
浜街道の碑	83	御影町	142
浜街道の街並	84	御影の地名	31
浜福鶴吟醸工房	93	御影の松	42
阪神大水害「細雪」	127	御影標柱	108
ひ 東求女塚古墳	16	も 本住吉神社	37
平生記念館	120	本山の群集墳	21
平生釧三郎	120	本山村	146
平野城趾	54	森の稲荷神社	39
ふ 深江	59	や 八坂神社	97
深田池公園	53	山路の城あと	56
福原京ちかくの名所〈源平盛衰記〉	48	山の神の祠	64
二つの道標石	83	ゆ 弓弦羽神社	33
文禄三年の石仏	61	弓弦羽の滝	75
へ 米軍の空襲「火垂るの墓」	133	り 流石碑	124
へボソ塚古墳	15	ろ 六甲山の地名	34
ヘルマンハイツとシーメンス事件	114	六甲ライナーに沿って	147
ほ 保久良神社	25	わ 若宮八幡宮神社	52
保久良山の楊梅	27		

著者紹介

田辺 真人 (たなべ まこと)

園田学園女子大学名誉教授・兵庫県阪神シニアカレッジ学長
1947年神戸に生まれ、関西学院大学文学部史学科を卒業。

兵庫県史編纂委員も務める。兵庫県文化賞・神戸市文化賞・宝塚市市民文化賞・放送文化基金賞などを受ける。

ラジオ関西の「田辺真人のまっこと!ラジオ」NHKテレビの「新兵庫史を歩く」に出演。

著・監修書に「神戸の伝説」「ニュージーランドの風土と生活」

「目で見る神戸の100年」「灘の歴史」、共著書に「兵庫県の農村舞台」「ニュージーランド入門」「宝塚市大事典」「神戸歴史ノート」などがある。

改訂補筆者

谷口 義子 (神戸学院大学非常勤講師)

東灘歴史散歩

©

昭和55年11月1日	初版発行	平成12年11月20日	新訂第2版第2刷
昭和56年7月20日	初版第2刷発行	平成16年3月25日	新訂第2版第3刷
昭和58年3月30日	改訂版発行	平成21年3月31日	新訂第2版第4刷
昭和61年3月31日	改訂第2版発行	平成26年12月15日	新訂第3版発行
昭和63年12月1日	改訂第2版第2刷発行	平成27年2月16日	新訂第3版発行
平成4年10月1日	新版発行	令和3年4月1日	新訂第4版発行
平成10年6月1日	新訂第2版発行		

著者 田辺真人

発行 東灘区役所

〒658-8570神戸市東灘区住吉東町5丁目2番1号

☎078-841-4131

許可なく転載・複製を禁ずる。