

受水タンク以下装置指導基準

Ⅱ 受水タンク以下装置指導基準

1 総 則

1. 1 趣 旨

受水タンク以下の装置は、水道法（昭和32年6月15日法律第177号）第3条第9項に規定する給水装置ではないが、その構造及び材質に不備があるときは、水道利用者の不安を引起こし、水質上問題を生ずるおそれがあるので、この基準により指導する。

1. 2 給水方式

受水タンク式給水の主なものは、以下のとおりである。

<解説>

1. 高置タンク式として、

- (1) 受水(低置)タンクから建物の高所に設けた高置タンクにポンプ揚水し、自然流下によって給水する方式。
- (2) 受水(低置)タンクから給水塔及び高架タンクにポンプ揚水し、自然流下によって給水する方式。
- (3) 高置タンクが建物の高い位置に設置できない場合、建物の屋上に設けた気圧タンクにポンプ揚水し、圧縮空気圧によって給水する畜圧給水方式がある。

2. 加圧給水式として、

- (1) 受水タンクに受水したのち、使用水量に応じてポンプの運転台数の変更や回転数制御により給水するポンプ直送方式。
- (2) 受水タンクに受水したのち、ポンプで圧力タンクに貯え、その内部圧力によって給水する圧力タンク方式がある。

1. 3 受水タンク以下装置の届出

受水タンク以下装置を新設又は改造する場合は、管理者に届出を行い、技術指導を受けること。なお、給水装置工事の申請を伴う場合は、技術指導を受けたうえで申請すること。(条例第31条、施行規程第21条の3、神戸市受水槽水道衛生管理指導要綱)

<解説>

1. 届出

- (1) 必要な書類を水道局配水課に提出すること。
- (2) 届出者は、受水タンク以下装置の設置者又は管理者、設置者又は管理者から委任を受けた設計コンサル業者及び施工事業者とする。

2. 届出の種類

- (1) 受水タンク以下装置の構造協議書兼確認書
受水タンク以下装置の新設・改造工事を行う場合に提出する。
- (2) 受水タンク工事届（新規・変更）、受水槽水道（設置届・変更届）
受水タンク（低置タンク、高置タンク）の設置・変更工事を行う場合、届出に変更が生じた場合に提出する。
- (3) 受水タンク（受水槽水道）廃止届
受水タンク（低置タンク、高置タンク）を廃止する場合に提出する。

3. 届出について

水道局配水課で内容を確認後「確認書」が交付される。

1. 4 各戸徴収に関する手続き

集合住宅及び住宅団地において、各戸徴収を希望する場合の詳細な手続きは以下のとおりとする。（施行規程第8条の3、集合住宅等の各戸徴収の許可基準に係る取扱要綱）

<解説>

1. 申請

各戸徴収を希望する場合は、受水タンク以下各戸別徴収申請書（第16号様式）により管理者に申請しなければならない。（施行規程第8条の3第2項）

2. 申請を必要とする工事

(1) 新規申請

(2) 子メーター装置周辺の変更・更新を行うもの

- ① 子メーター個数の変更
- ② 子メーター口径の変更
- ③ 子メーター位置の大幅な変更

3. 申請に必要な書類

(1) 申請書類提出時チェック票

給水装置工事を伴う場合は、その申請に含めることができる。

(2) 給水装置工事申込書

給水装置工事を伴う場合は、その申請に含めることができる。

※委任事項

設計、申請、工事の施工、工事費等の納付及び精算に関する手続き。

ただし、給水装置工事を伴う場合は、その申請に含めることができる。

(3) 設計図面

給水装置工事申請書兼設計書を準用し、子メーター装置の配管図及びパイプシャフト内の配置図等作図すること。

ただし、給水装置工事を伴う場合は、その申請に含めることができる。

(4) 受水タンク以下各戸別徴収申請書・子メーター装置工事申込書

子メーター装置の新設・変更の場合に提出する。

(5) 請書

新規申請の場合に提出する。

4. 申請に必要な費用

(1) 子メーターの分担金

(2) 設計審査手数料及び完成検査手数料

5. 工事の種類による費用

	新規	個数変更	口径変更	位置変更
分担金	○	○（増分のみ）	○	—（既存利用）
設計審査手数料 完成検査手数料	○	○（増分のみ）	○（変更分のみ）	○（変更分のみ）

○：費用負担

6. 子メーター口径の算出

集合住宅において、各戸の給水用具単位数が25以下の場合は、本編「3. 6 給水管口径の決定」を参考に決定すること。

2 受水タンクの構造

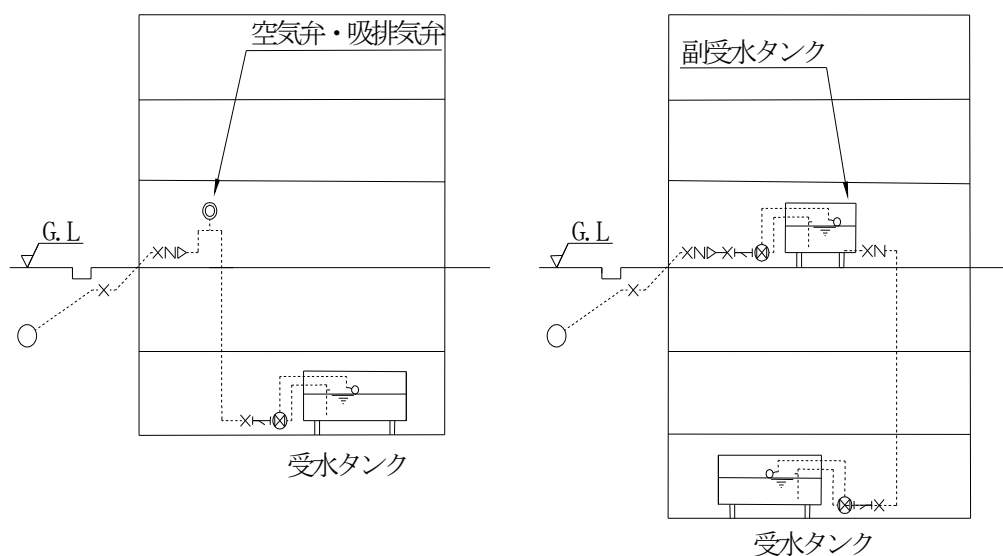
2. 1 受水タンクの種類

低置タンク、高置タンク並びに副受水タンク(サイフォン防止)をいう。

2. 2 設置位置

1. 受水タンクは、明るく、換気がよく、管理の容易な場所に設置し、屎尿浄化槽、汚水ます等の汚染源に接近しない場所に設けること。
2. 低置タンクの設置位置は、2階以下を原則とするが、「直結給水協議書兼確認書」にて直結給水が可能であることを確認し、浸水想定の根拠となる資料等で建物高さが浸水想定未満である場合（屋上が浸水しない場合において）、直圧での入水を認める。ただし、屋上に受水槽を設置できる建築物は、5階建てまでとする。
3. 配水管より低いところに低置タンクを設けるときは、給水管を一度地上に立上げて空気弁・吸排気弁又は副受水タンクの設置の必要を検討すること。ただし、口径 50mm 以上の給水管については、必ず設置すること。(図 2.2.1)

図 2.2.1 受水タンク設置図



2. 3 構造

受水タンクは、ガラス繊維強化樹脂（FRP）その他堅固な材質のものを使用し、水密な構造であること。

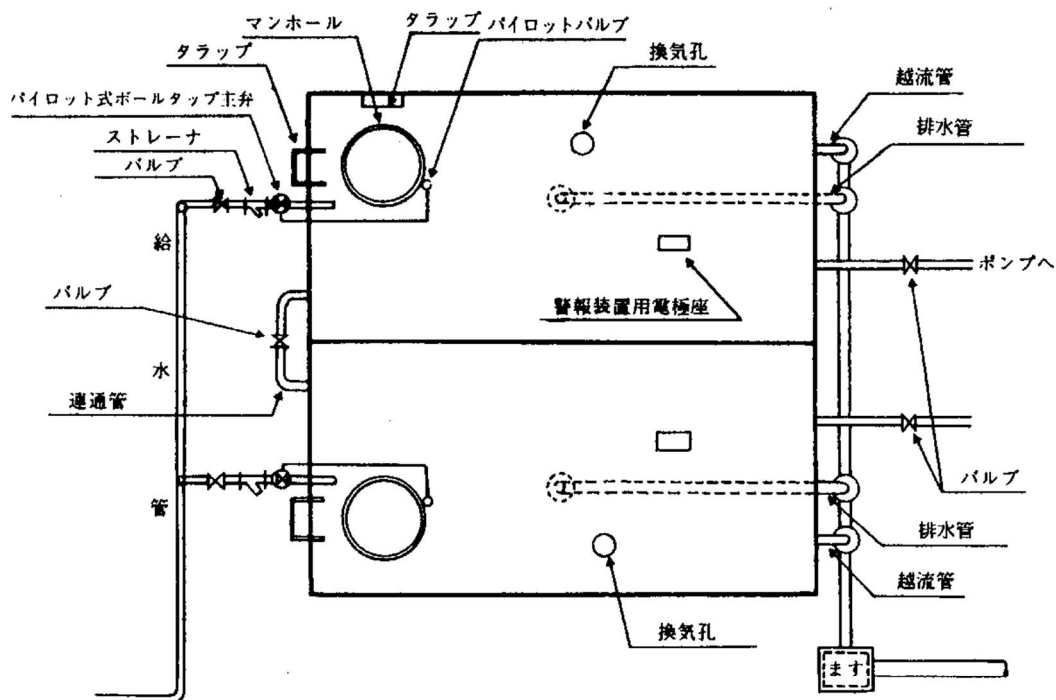
<解説>

1. FRP製水槽の選定に当たっては、「FRP水槽耐震設計基準」・「FRP製水槽藻類増殖防止のための製品基準」（共に（一社）強化プラスチック協会発行）等を考慮すること。
2. 材質及び防水防食塗料は、水質に影響を及ぼさないものであること。
3. 受水タンクは、点検修理又は内部清掃のため、マンホール(60cm以上)タラップ等を設けること。
4. マンホールは、雨水、汚水の流入を防止するため、嵩上げ(10cm以上)し、水密性の蓋を設け施錠すること。
5. 受水タンクへの流入口と流出口の位置は、できるだけ反対方向になるような位置に設

けるとともに、容量の大きなものは、内部に導流壁を設けるなど水の滞留を防ぐための適切な措置を講ずること。

6. 有効容量が 10 m³以上となるものは、2 槽式とすること。また、有効容量が 5 m³以上となるものについても、2 槽式を検討すること、各槽は連通管で連絡し、仕切弁で区分する構造とすること。
7. 受水タンクの底部は、点検、清掃等を容易にするため、排水口に向かい適当な勾配をとること。
8. 受水タンク室への出入口は、資材の搬出入に支障のない場所・大きさを確保すること。
9. 高置タンクは、最上階の給水栓の使用に支障を来さない高さに設置すること。

図 2.3.1 低置タンク標準構造図(1)



断面図

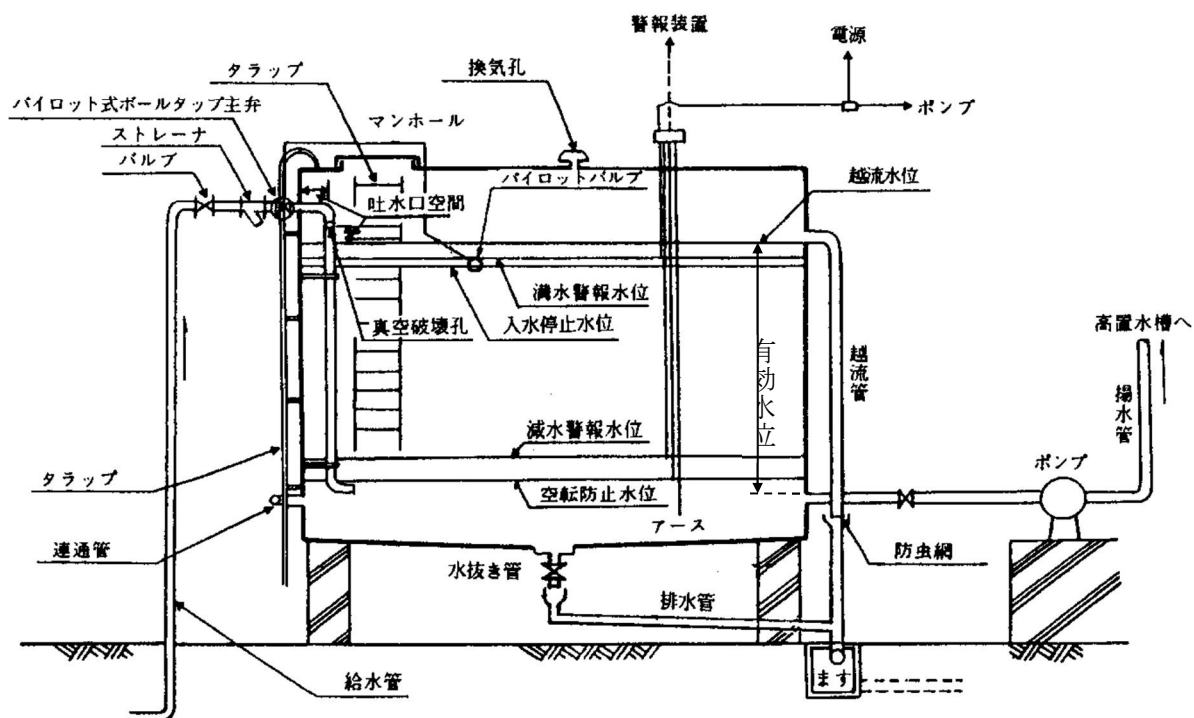


図 2.3.2 低置タンク標準構造図(2)

(定水位弁パイロットを電磁弁により制御する場合)

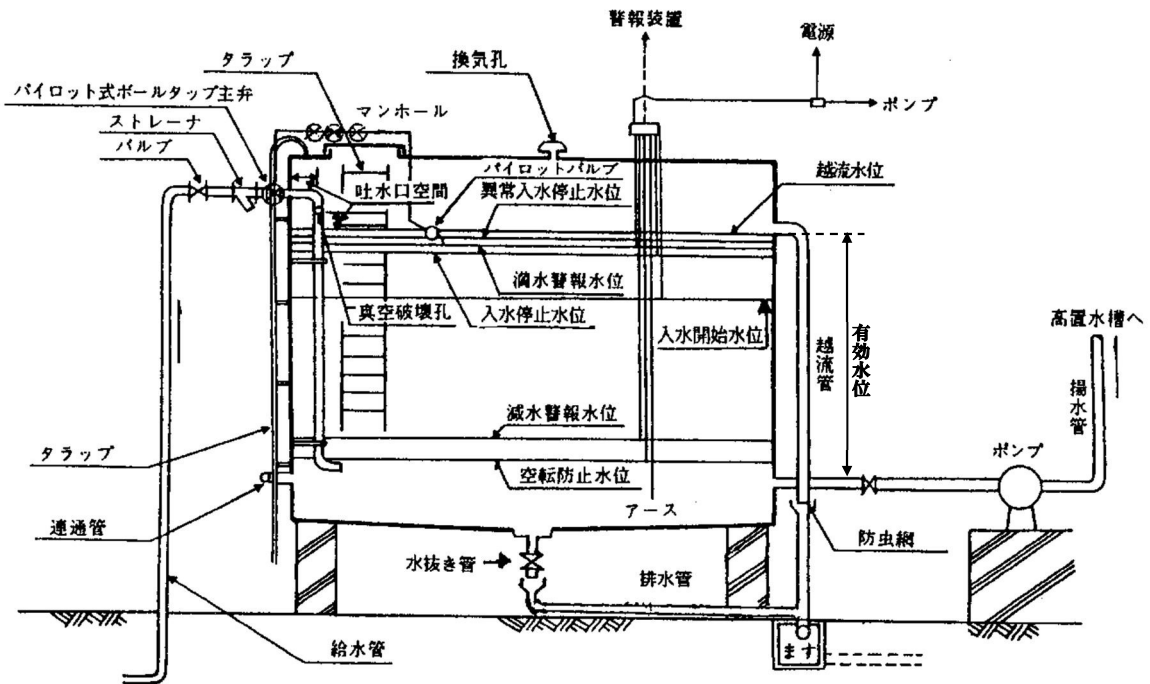
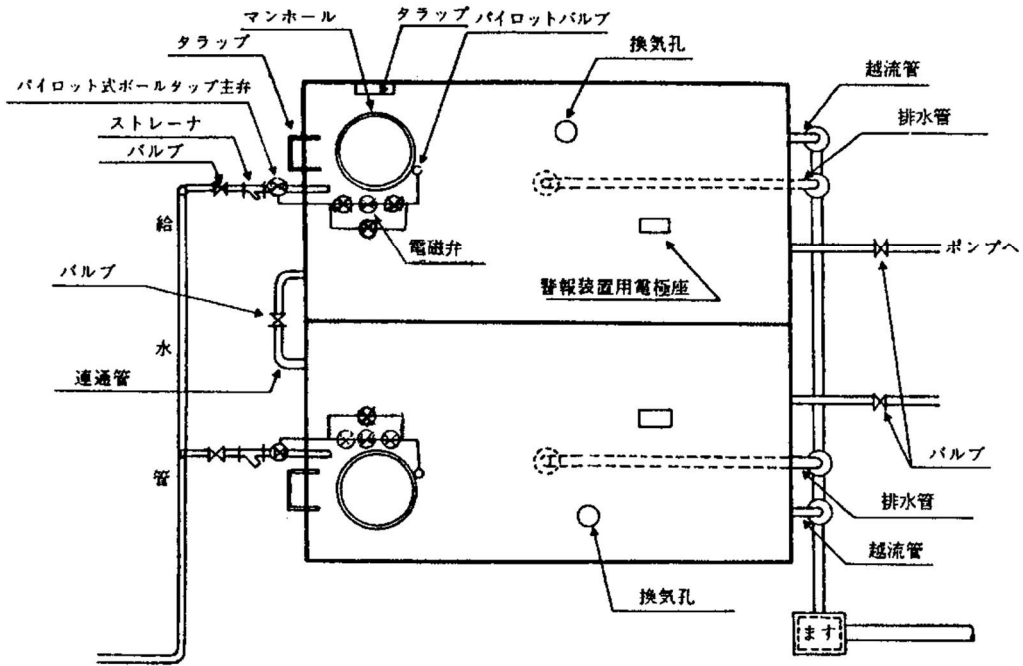
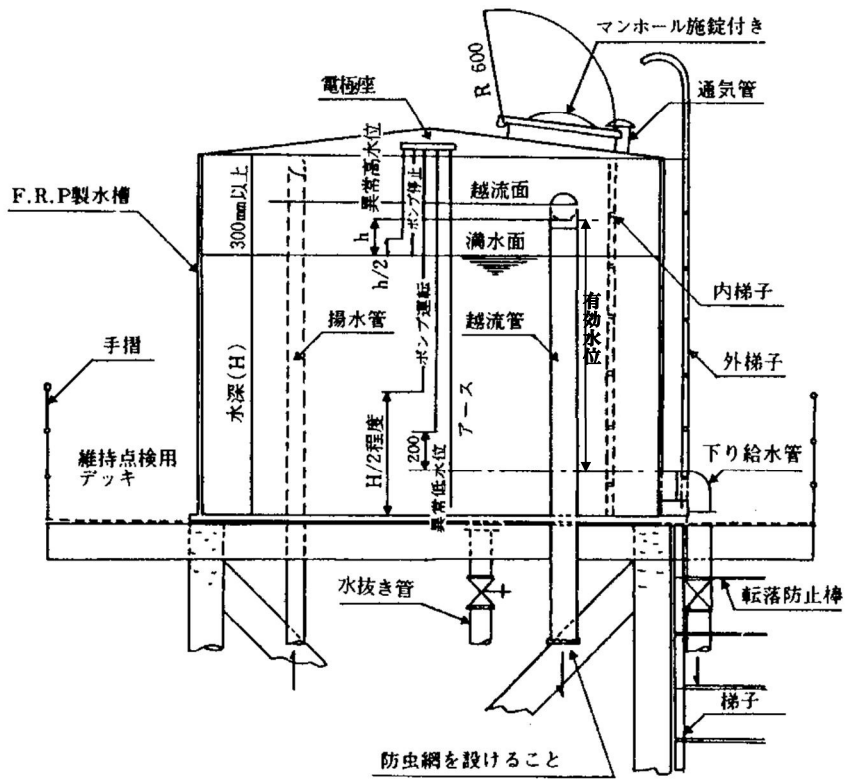
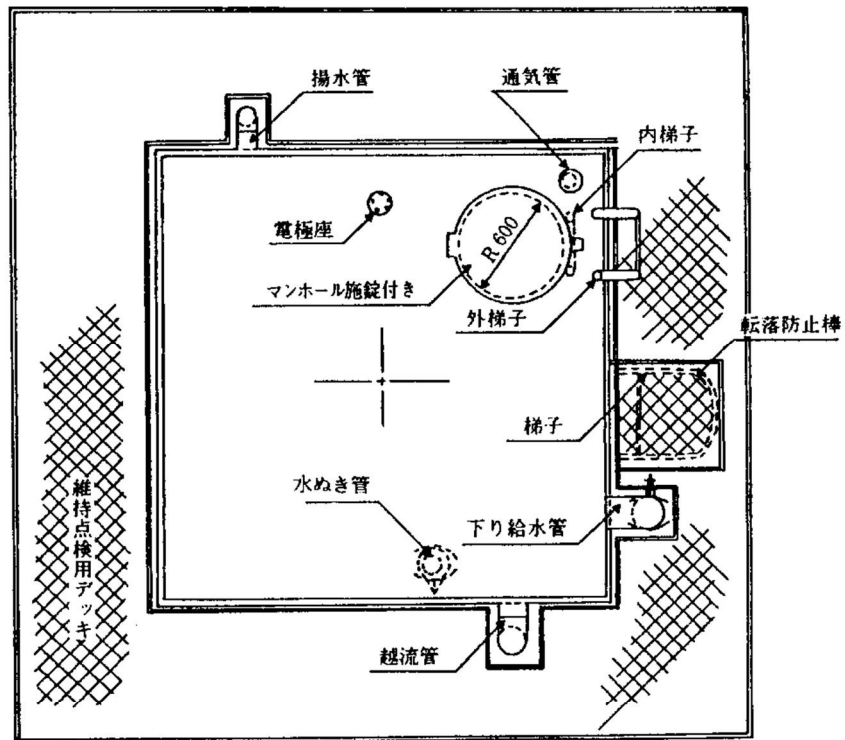


図 2.3.3 高置タンクの標準構造



2. 4 受水タンクの大きさ

低置タンクの有効容量は、使用水量、使用時間及び低置タンク入水量等を考慮して算定し、次の式を標準とする。

<解説>

$$\text{有効容量} = \frac{\text{1日当り使用水量}}{\text{1日当り使用時間}} \times 4 \sim 6 \text{時間}$$

消火用タンクと低置タンクを兼ねる場合の低置タンクの容量は、その合計容量とし、かつ1日当り使用水量の範囲内とすること。

高置タンクの有効容量は、次の式を標準とする。

<解説>

$$\text{有効容量} = \frac{\text{1日当り使用水量}}{\text{1日当り使用時間}} \times 0.5 \sim 1 \text{時間}$$

2. 5 補給水量

低置タンクの時間当り補給水量は、次の式による。

<解説>

$$\text{時間当り補給水量} = \frac{\text{1日当り使用水量}}{\text{1日当り使用時間}}$$

3 受水タンクの付属設備

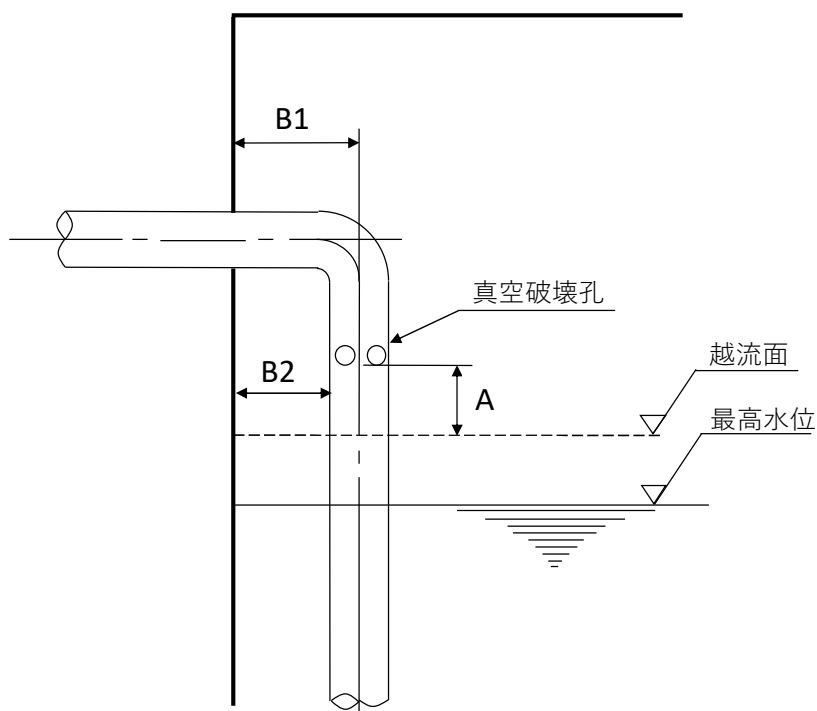
3. 1 ボールタップ

1. ボールタップの取付け位置は、点検修理に便利な場所を選定し、この近くにマンホールを設置すること。
2. ボールタップは、故障に備え予備の設置（2組並列）を考慮すること。なお、1組とは上流側よりバルブ、ストレーナ、ボールタップとする。ただし、2槽式の場合は、それぞれに1組でよい。
3. 呼び径 25mm 以上のボールタップは、水撃作用を防止するため定水位弁等を使用すること。
4. 加圧給水式とする場合は、定水位弁に併せて電磁弁による入水制御を考慮すること。

3. 2 逆流防止

1. 受水タンクに給水する場合は、吐水口を落とし込みとし、吐水口と越流面並びに吐水口中心から壁までの距離は、所定の吐水口空間をとること。（本編 表 4. 12. 1、4. 12. 2、図 4. 12. 4～4. 12. 6）
2. 波立ち防止のため給水管の吐水口が、最高水位より下となる場合は、必ず入水管の断面積以上の面積を有する真空破壊孔（同口径チーズなど）を設けなければならない。なお、真空破壊孔は壁との距離に応じて、越流面から所定の吐水口空間をとること。（図 3. 2. 1）

図 3. 2. 1 真空破壊孔の位置



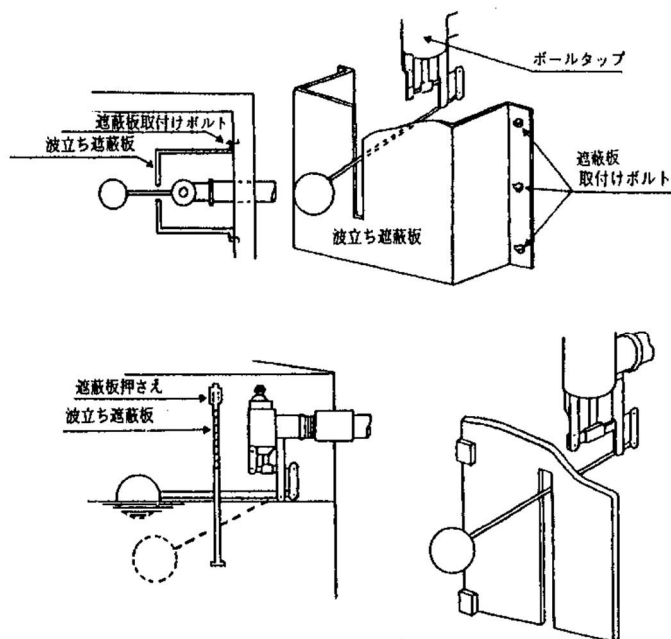
注) A及びBの寸法は、施行基準 表4.12.1、4.12.2による。

B1は呼び径25mm以下、B2は呼び径が25mmを超える場合。

3. 3 波立ち防止

満水面の波立ち防止は、図 3. 3. 1 によること。
差水位のとれる定水位弁及びボールタップについては波立ち遮蔽板を省くことができる。

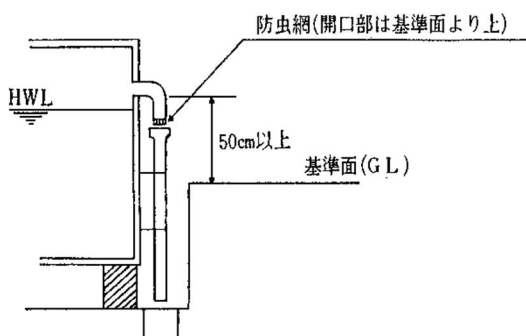
図 3.3.1 波立ち遮蔽する詳細



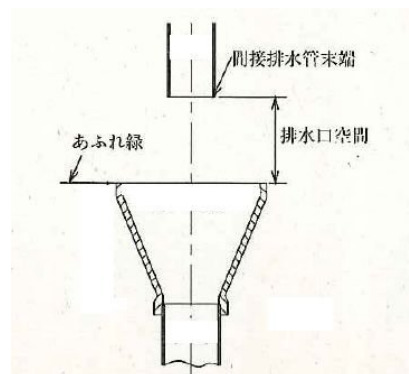
3. 4 越流管（オーバーフロー管）

1. タンクには、越流管を設置すること。その取付けに際しては、タンクに汚水の逆流のないよう基準面（GL）等より 50cm 以上の高さに設け、その出口には、防虫網を設けること。（図 3.4.1）
2. 越流管の大きさは給水管呼び径の 40% 増し以上とし、排水口空間として 15cm 以上確保すること。

図 3.4.1 越流管の設置位置



排水口空間



3. 5 水抜き管

受水タンクにはその最低部に水抜き管を取り付けること。また、排水に便利のように排水ますも併せて考慮し、排水口空間として 15cm 以上確保すること。

3. 6 警報装置

1. 満水警報装置は、故障の発見、受水タンクからの越流防止のため取り付けられるもので、管理室等に表示（ベルとランプ）できるようにすること。
2. 減水警報装置は、故障の発見、断水の予防のために取り付けられるもので、管理室等に表示（ベルとランプ）できるようにすること。
3. 空転防止装置は、揚水ポンプの保安のために取り付け、揚水ポンプの電源を遮断すること。
4. 満水警報装置、減水警報装置は、低置タンク、高置タンクのそれぞれに設けること。

3. 7 ポンプの設置

1. ポンプは、点検整備、故障、修理等に備え、予備のポンプを設置のうえ、自動交互運転とすること。
2. ポンプは、点検、修理の容易な場所に設置し、受水タンクの上の設置は、振動によるタンクの亀裂や油漏れなど、不慮の事故により受水タンクの水を汚染するおそれがあるため、設けてはならない。
3. 大規模集合住宅等で、加圧ポンプによる圧送給水とする場合は、非常用発電機を考慮すること。

3. 8 非常用給水栓

1. 一般用ビル、業務用ビルで受水タンクによる給水方式とする場合は、ポンプの故障、停電等の断水に備えメーター下流の直結部に応急給水用の給水栓を設置すること。
2. 特に集合住宅では、親メーター上流に直結散水栓との兼用メーターを設置すること。

3. 9 緊急用保安給水設備

集合住宅において、災害時等の緊急給水のために、受水槽、連通管等に給水設備を設けてもよい。ただし、アクリル板等でカバーし通常は使用できないようにすること。

4 受水タンクより下流の配管

4. 1 配管設備設計

受水タンクより下流の設備設計は、建築物に設ける飲料水の配管設備及び排水のための配管設備を安全上及び衛生上支障のない構造とするための基準（昭和 50 年 12 月 20 日建設省告示第 1597 号）、関係法令に基づき設計すること。（参考資料 5.8）

4. 2 子メーター装置

受水タンクより下流の子メーター装置は、給水装置工事施行基準（本編）「4. 6 メーター装置の設置 3. パイプシャフト内のメーター装置（1）」を原則とする。

4. 3 二重計量に係る事項

1 個の親メーターに係る子メーターの総数は、おおむね 500 戸までとする。
親メーター以下の水栓は、消火用配管のための屋上補給水槽への入水を含み、すべて子メーターで計量できる設備とする。
建物屋上に設けられる給水設備に設置する子メーター装置は、建物屋内に設けること。

4. 4 受水タンクより下流の配管

受水タンクより下流の配管は以下のとおりとする。

<解説>

1. 飲料用給水管とほかの配管を直接連絡してはならない。
2. 公道に埋設してはならない。
3. 消火用タンク等へ給水する分岐管にバルブ及び逆止弁を設置し、滞留水の逆流防止を図ること。
4. 使用する材料及び器具は、「給水装置工事施行基準（本編） 2. 3 構造及び材質の基準」を考慮すること。
5. 各階又は各系統への分岐管にバルブの設置を考慮すること。
6. 加圧ポンプによる圧送給水では、給水主管の末端にバルブ及び空気弁又は吸排気弁の設置を考慮すること。
7. パイプシャフトなどにおける配管の相互間隔は、保温などの被覆面（裸管は管表面）の間隔で 150mm 以上、壁との間隔は 200mm 以上を考慮すること。

5 受水タンク以下装置の検査及び確認

5. 1 装置の確認

設計図書に基づき、次の事項について検査及び確認を行う。

<解説>

1. 検査

子メーター装置の設置場所、構造及び材質を検査する。

表 5.1.1 子メーター装置の検査内容

メーター設置場所	① FL (床面) からメーターまでの高さ、流向 ② 付近構造物
メーターボックス	メーターボックスの各寸法 (扉寸法、有効幅)
メーターの設置及び属具	① メーター部分の配管及び付近配管状況 ② 口径、防凍被覆

2. 確認

(1) 受水タンクの設置場所及び構造を確認する。

表 5.1.2 受水タンクの確認内容

受水タンクの構造	平面図 (受水タンク本体及び付近構造物等)、 断面図 (受水タンク本体及び付近構造物等)
受水タンクの容量	長さ、幅、深さ及び有効水量等の各寸法 2 槽式 (10 m ³ 以上)
越流管 (オーバーフロー管)	① 取出し位置、GL、FL (床面)、並びに下水溝 までの配管 (放流先の確認) ② 口径 ③ 防虫網の設置
マンホール	① マンホールの設置位置 ② 防水蓋の構造 (マンホールの大きさ、施錠)
警報器	警報器の設置位置、ベルとランプの作動確認
波浪防止壁	① 構造と機能の確認 ② 設置位置
ボールタップ	① 設置位置、口径、個数、配管等の固定 ② 吐水口空間の寸法
ポンプ及び 吸水管等	① 吸水管 (サクション管) の取出し位置 ② ポンプの設置位置、設置台数 ③ 連通管
受水タンクの 清掃用ドレン	ドレン放流口の確認

(2) 受水タンクより下流の配管にクロスコネクションが無いこと等、設計図書に基づいて施工されているか確認する。

(3) 受水タンク及び受水タンクより下流の配管が洗浄されていることを確認する。

6 その他注意事項

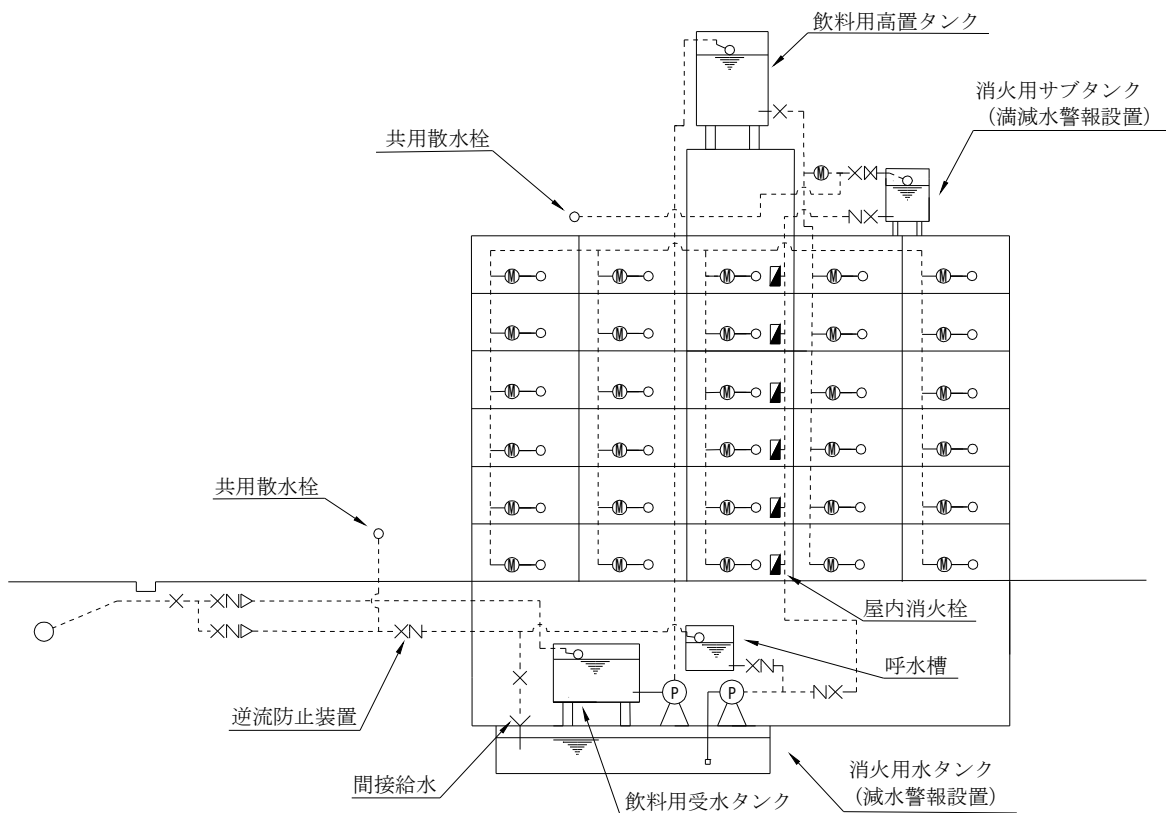
6.1 設計上の注意

別々のメーターで給水される受水タンクは、それぞれにタンクを設け1槽を分割してはならない。

6.2 消火用水

1. 消火用水をタンク容量に兼ねるとき、その容量が過大となる場合、別にタンクを設けること。(「2.4 受水タンクの大きさ」参照のこと。)
2. 消火用などの6面点検できる空間が確保されていない貯水槽へ給水する場合は、非常用給水栓等のメーター下流から落とし込みで間接給水を原則とする。(図6.2.1)
3. 建物内の消火用配管に充水しておくため、屋上に設置する補給用水槽は、ボールタップによる入水、満減水警報を設置し、共用メーターから給水することを原則とする。高置タンク又は下り給水管から直接、消火用配管を分岐してはならない。(図6.2.1)

図 6.2.1 消火用タンクへの入水形態



6. 3 流量調整器

配水管及びメーターに急激な負担がかかることを防止する為、受水タンクを設置する場合は、流量調整器の設置を原則とし、以下のとおりとする。

1. 設置場所はメーター下流とし、維持管理が可能な場所に設けること。
2. 流量調整は口径別最大流量とし、容易に変更できないような措置を講ずること。
3. メーター口径 40mm 以下の場合は、減圧装置での調整も可とする。

6. 4 標示板の設置

1. ポンプ室にはポンプの操作方法、配管系統図その他注意事項等を記入した標示板を設置すること。

2. ポンプ故障等の緊急時に備え、3箇所連絡先を記入した丈夫な緊急連絡先標示板2枚をポンプ室付近ほか、使用者の目につき易い場所に設置すること。

標示板の様式は本編 図 4.7.2 による。

6. 5 維持管理

受水タンク以下装置の維持管理については、「神戸市受水槽水道衛生管理指導要綱（平成11年1月11日 市長決定）」により所有者又は使用者の責任で適正な管理を図ること。

特に、受水タンクの有効容量が 10 m³を越える簡易専用水道、小規模受水槽水道のうち 3 m³を越える施設については、指定検査機関による管理状況の定期検査を受けなければならない。（水道法施行規則第 56 条・神戸市受水槽水道衛生管理指導要綱第 5 条）

受水タンク以下の管理を怠ると、受水タンクや高置タンクの漏水及び赤水や砂粒、その他異物が出たり、味や臭気に異常が生ずるので、特に次の点に留意して管理を行うこと。

<解説>

1. タンクの清掃

(1) 受水タンク、高置タンクの掃除を少なくとも年1回以上定期的に行うこと。

(2) タンクの清掃は、所有者が自ら行わない場合には、建築物衛生法に基づく都道府県知事の登録を受けた貯水槽清掃業者に依頼して行うこと。

2. 受水タンク以下装置の点検

ボールタップの故障、給水管の破損、警報装置の故障等を早期に発見し、漏水、水の汚染を防止すること。

3. 水質の管理

蛇口から出る水の色、濁り、臭い、味等に異常を認めた時は、水質の検査を行うこと。

4. 給水の停止

水が人の健康を害するおそれがある場合は、直ちに給水を停止するとともに、飲用しないよう使用者に知らせ所轄衛生監視事務所に連絡すること。

6. 6 その他

工事申込者は受水タンクの設置や変更、受水槽施設管理者や設置者に変更がある場合は、受水タンク工事届（水道局配水課保管）・受水槽水道設置届・変更届（健康局衛生監視事務所保管）を申請時や変更時に提出すること。