

令和6年9月20日

神戸市指定給水装置工事事業者 各位

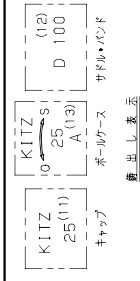
神戸市水道局

サドル付分水栓の口径変更に伴う使用承認について (通知)

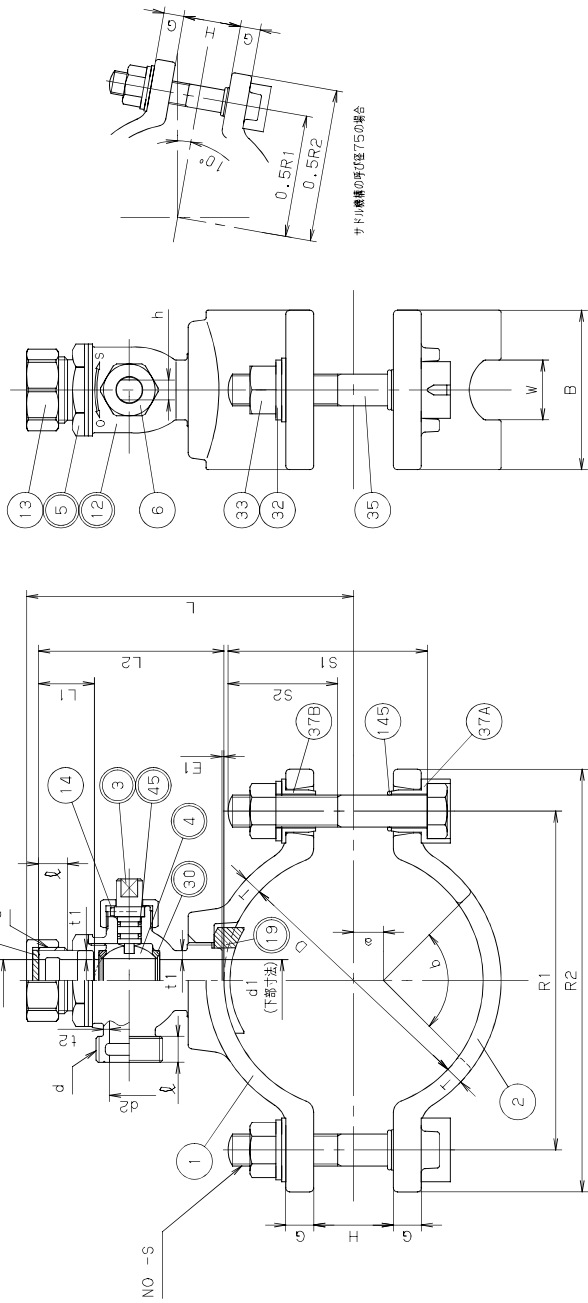
みだしについて、下記のとおり使用承認しましたので、お知らせします。

記

- 1.申請者 株式会社 キッツ  
代表取締役社長 河野 誠
- 2.品名等 (1) 水道用サドル付分水栓  
ダクタイル鋳鉄管用  
口径：75～300×20、40  
硬質ポリ塩化ビニル管用  
口径：40～150×20、40
- 3.形状等 別紙のとおり。
- 4.規格 JWWA B 117
- 5.製品の検査 上記4の規格に基づく(公社)日本水道協会検査部による規格品検査。
- 6 製品への標示 (公社)日本水道協会検査規定に基づく検査合格証印の標示。
- 7.現場検査 局職員が現場にて前項の標示を確認する。
- 8.承認年月日 令和6年10月1日



標準寸法表



サドル機構部寸法表

取付管の種類	取付管記号	サドル呼び	(3)		(4)		(5)		(6)		(7)		(8)		(9)		(10)		(11)		(12)				
			t1	t2	D	T	B	r	G	H	R1	R2	呼び20	呼び25	L	最大	最小	最大	最小	最大	最小	S	S1	S2	NO.
ダクタイル鋳鉄管	D	75	98	8.5	80	20	12	40	140	162	140	160	—	—	—	—	—	—	—	—	—	M16	90	45	2
		100	125	9.0	80	20	14	40	170	212	153.5	173.5	30	15	90°	M16	100	55	2						
		150	179	9.0	80	20	15	80	216	258	180.5	200.5	30	15	90°	M16	140	60	2						
		200	233	11.0	100	25	18	100	263	312	207.5	227.5	35	15	90°	M20	170	70	2						
		250	287	12.0	100	25	18	134	310	359	234.5	254.5	35	15	90°	M20	200	90	2						
		300	341	12.5	100	25	18	134	380	430	261.5	281.5	35	15	90°	M20	200	90	2						
		350	394	13.0	100	25	18	134	464	280	300	35	15	90°	M20	200	90	2							

止水機構部寸法表

呼び	d	t1	t2	d1	d2	L1	L2	E1	Q	h
20	G	1	4.5	3.0	21	20	28	92	1	13
25	G	1	4.5	3.0	21	20	28	92	1	13

- 注 (1) 部品引出し番号の及び部品記号の印は、水温水との差を示します。  
 (2) dは、JIS B0202 (標準平行ねじ) による。  
 (3) t1, t2の許容差は、+規定値とする。  
 (4) Tの許容差は、1.0mm以下は -2.0mm とし、1.1mm以上は +規定値とする。  
 (5) Bの許容差は、+規定値とする。  
 (6) d1の許容差は、+0.3mm とし、-0.1mm とする。  
 (7) Gの許容差は、+2.5mm とする。  
 (8) エボキシ樹脂製部品を指しています。  
 (9) 平座金の寸法は、JIS B1256 (形状、寸法) による。  
 (10) H, Lは参考寸法とする。  
 (11) 止水機構部の呼びを表わしています。  
 (12) 取付管記号とサドルの呼びを表わしています。  
 (13) 止水機構部の形式と呼びを表わしています。

部番	部品名	個数	材質	記号	事 (1)
1	サドル	1	FCD450	(8)	
2	バンド	1	FCD450	(8)	
3	ステム	1	CAC406C		
4	ボール	1	CAC406C	NFb処理	
5	ボール押え	1	CAC406/CAC406C	NFb処理	
6	ステムナット	1	CAC406/CAC406C		
12	ボールケース	1	CAC406	NFb処理	
13	キャップ	1	CAC406		
14	止めピン	1	SUS304		
19	サドルガスケット	1	NR		
30	ボールシート	2	PTFE		
32	平座金	2	SUS304	(9)	
33	六角ナット	2	SUS304	焼付防止処理	
35	六角ボルト	2	SUS304		
37A	絶縁体A	2	ポリカーボネイト		
37B	絶縁体B	2	ポリカーボネイト		
44	キャップガスケット	1	NR		
45	O リング	2	NR		
145	O リング	2	NR	75~150のみ	

水道用サドル付分水栓  
 (本体青銅 分岐口径20-25 D)

JWWA B117-A形

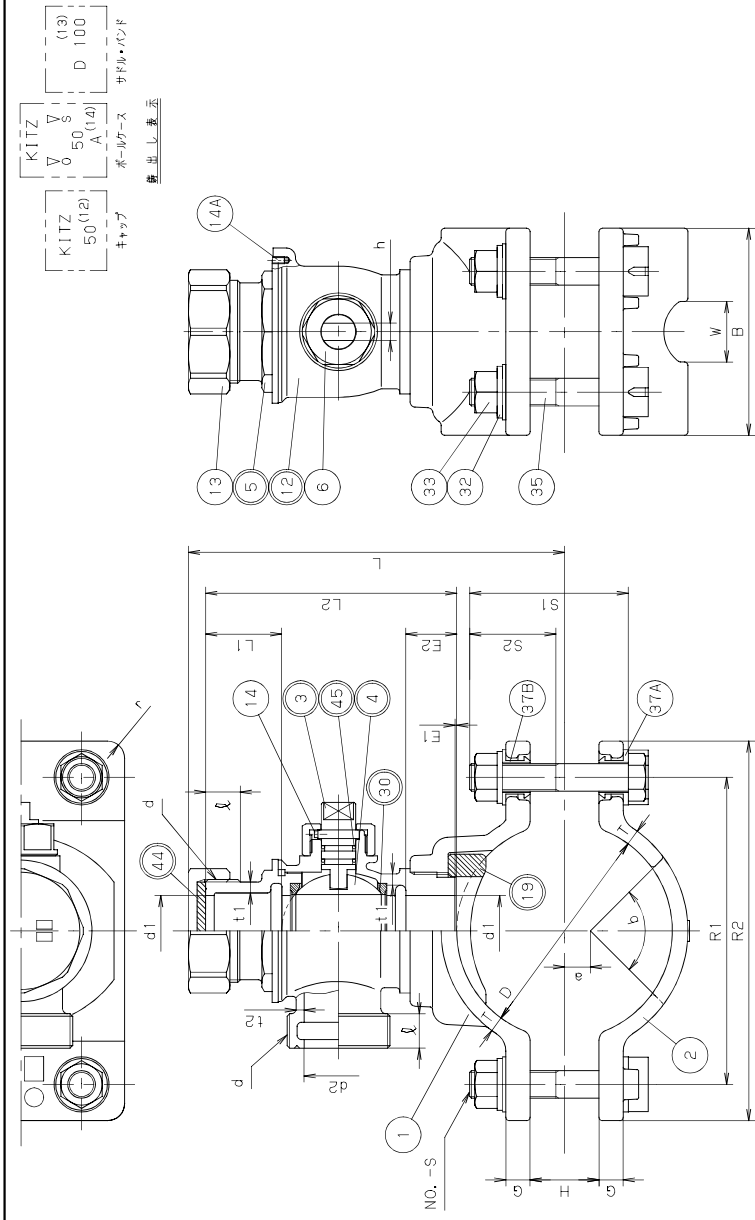
年月日 2023/09/19 図 番  
 承認 河野  
 検図 丸山  
 設計 中野  
 製図 松田

R10-A01921  
 REV-01

記号 日 付 承認

製品コード KXD

株式会社 **KITZ**



サドル機構部寸法表

取付管の種類	取付管記号	サドル呼び	(11)											ポルト							
			D	T	B	r	G	H	R1	R2	呼び50	呼び40	呼び50	L	最大	最小	最大	S	S1	S2	NO.
ダクタイル鋳鉄管	D	75 (10)	98	8.5	120	10	12	40	146	188	182	195.5	215	—	—	—	—	M16	90	45	4
		100	125	9.0	120	10	14	40	178	220	195.5	209	228.5	35	15	90°	M16	100	55	4	
		150	179	9.0	120	10	15	80	216	258	222.5	236	255.5	35	15	90°	M16	140	60	4	
		200	233	11.0	160	15	18	100	272	314	249.5	263	282.5	40	15	90°	M16	170	70	4	
		250	287	12.0	160	15	18	134	316	358	276.5	290	309.5	40	15	90°	M16	200	90	4	
300	341	12.5	160	15	18	134	380	422	303.5	317	336.5	40	15	90°	M16	200	90	4			
		<del>350</del>	<del>394</del>	<del>13.0</del>	<del>160</del>	<del>15</del>	<del>18</del>	<del>134</del>	<del>440</del>	<del>482</del>	<del>390</del>	<del>343.5</del>	<del>363</del>	<del>40</del>	<del>15</del>	<del>90°</del>	<del>M16</del>	<del>200</del>	<del>90</del>	<del>4</del>	

止水機構部寸法表

単位:mm												
呼び	d	t1	t2	d1	d2	L1	L2	E1	E2	ℓ	h	
30	30	3.0	3.5	31	30	39	134	1	21.5	17	10	
40	40	5.0	4.0	41	40	40	140	1	27.0	20	10	
50	50	7.0	4.5	51	50	36	134	1	43.5	22	10	

- 注 (1) 部品引出し番号の◎及び部品表示欄の◎印は、水濁水との差水を示します。 (6) d1の許容差は+0.3mmとする。
- (2) dは、JIS B0202 (標準平行円柱) 公差とする。 (7) Gの許容差は、+2mmとする。
- (3) t1, t2の許容差は、+規定寸とする。 (8) エポキシ樹脂粉末塗装を施しています。
- (4) Tの許容差は、10mm以下は+規定寸とし、11mm以上は-2.0mmとする。 (9) 平座金の寸法は、JIS B1256 (形状、寸法) による。 (10) サドル機構の呼び径75と止水機構の呼び径50の組合せは標準品です。
- (5) Bの許容差は、-2mmとする。 (11) H, Lは参考寸法とする。
- (12) 止水機構の呼び径を記載しています。
- (13) 取付管記号とサドルの呼び径を記載しています。
- (14) 止水機構の形式と呼び径を記載しています。
- (15) 寸法表の欄に影響しない形状変更、およびバルブ駆動時に影響しないリブや座は、本図で表示しない場合があります。

部番	部品名	個数	材質	記	事 (1)
1	サドル	1	FCD450	(8)	
2	バンド	1	FCD450	(8)	
3	ステム	1	CAC406C		
4	ボール	1	CAC406C	NFb処理	
5	ボール押え	1	CAC406/CAC406C	NFb処理	
6	ステムナット	1	CAC406/CAC406C		
12	ボールケース	1	CAC406	NFb処理	
13	キャップ	1	CAC406		
14	止めピン	1	SUS304		
14A	止めねじ	1	SUS304		
19	サドルガスケット	1	NR		
30	ボールシート	2	PTFE		
32	平座金	4	SUS304	(9)	
33	六角ナット	4	SUS304	抜付防止処理	
35	六角ボルト	4	SUS304		
37A	絶縁体A	4	ポリカーボネイト		
37B	絶縁体B	4	ポリカーボネイト		
44	キャップガスケット	1	NR		
45	Oリング	2	NR		

水道用サドル付分水栓  
(本体青銅 分岐口径30-50 D)

JWWA B117-A形

製品コード: KXD

年月日: 2023/09/19

承認: 河野

検図: 丸山

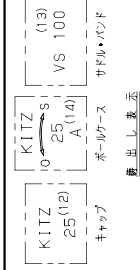
設計: 中野

製図: 松田

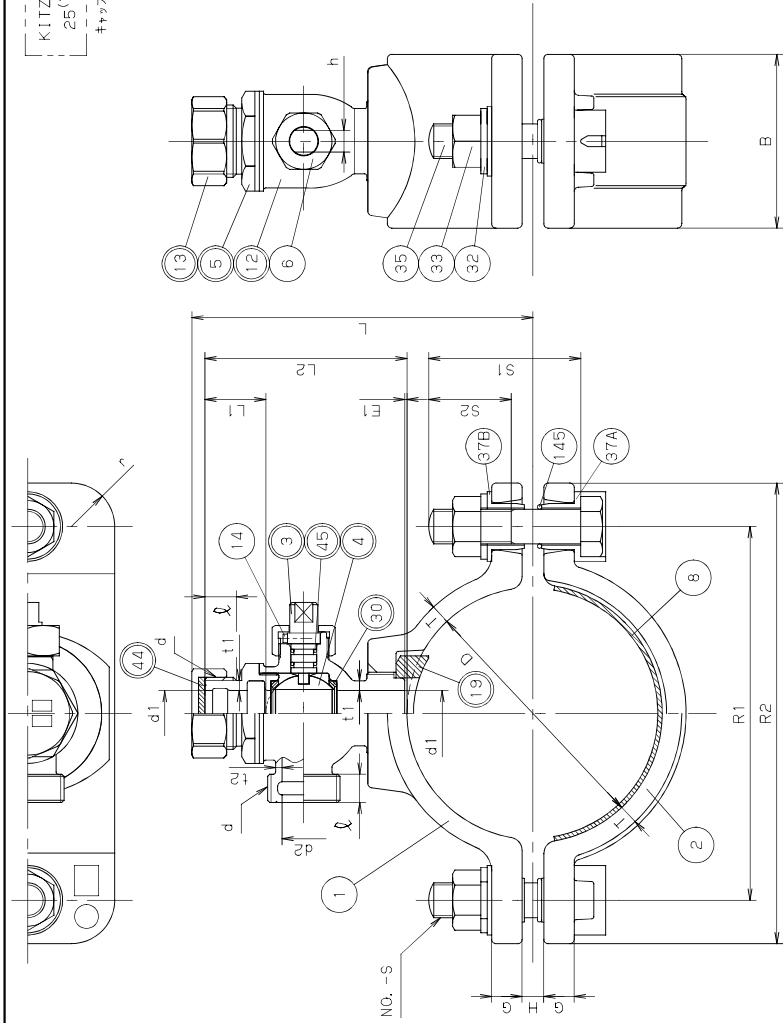
図番: R10-A01922

REV: REV-01

株式会社 **KITZ**



標準仕様表



サドル機構部寸法表

取付管の種類	取付管記号	サドル呼び	(4)		(5)		(7)		(11)		ボルト						
			D	T	B	r	G	H	R1	R2	呼び20	呼び25	S	S1	S2	NO.	
ビニル管	VS	40(10)	49	7.0	80	20	12	10	116	156	113	115.5	135.5	M16	60	38	2
		50	62	7.0	80	20	12	10	119	159	119.5	122	142	M16	60	38	2
		75	91	7.0	80	20	12	10	144	184	134	136.5	156.5	M16	60	38	2
銅管		100	116	9.0	80	20	14	10	172	212	146.5	149	169	M16	70	38	2
		150	167	9.0	80	20	15	10	224	264	172	174.5	194.5	M16	70	38	2

単位：mm

止水機構部寸法表										
呼び	d	t1	t2	d1	d2	L1	L2	E1	E2	h
20	20	1.7	1.7	20	20	28	28	92	1	13
25	25	1.7	1.7	25	25	28	28	92	1	13

単位：mm

- (1) 部品引出し番号の及び部品表記号の印は、水道水との取付を示します。
- (2) dは、JIS B0202 (管厚平均値) による。
- (3) t1, t2の許容差は、+0.5mm とする。
- (4) Tの許容差は、+0.0mm とする。
- (5) 日の許容差は、-0.3mm とする。
- (6) d1の許容差は、-0.0mm とする。
- (7) Gの許容差は、+2.5mm とする。
- (8) 加工面は粗面仕上げを施しています。
- (9) 平座金の寸法は、JIS B1256 (形状、寸法) による。
- (10) サドル機構の呼び径40と止水機構の呼び径25の組合せはありせん。
- (11) H、Lは参考寸法とする。
- (12) 止水機構部の呼びをまちしています。
- (13) 取付管記号とサドルの呼びをまちしています。
- (14) 止水機構部の形式と呼びをまちしています。
- (15) 寸法者の他に影響しない形状変更、およびバルブ配管時に影響しないリブ等は、本図に表示しない場合があります。

部番	部品名	個数	材質	記号	事項 (1)
1	サドル	1	FCD450	(8)	
2	バンド	1	FCD450	(8)	
3	ステム	1	CAC406C		
4	ボール	1	CAC406C	NFb処理	
5	ボール押え	1	CAC406/CAC406C	NFb処理	
6	ステムナット	1	CAC406/CAC406C		
8	ゴムシート	1	NR		
12	ボールケース	1	CAC406	NFb処理	
13	キャップ	1	CAC406		
14	止めピン	1	SUS304		
19	サドルガスケット	1	NR		
30	ボールシート	2	PTFE		
32	平座金	2	SUS304	(9)	
33	六角ナット	2	SUS304		
35	六角ボルト	2	SUS304		
37A	絶縁体A	2	ポリカーボネイト		
37B	絶縁体B	2	ポリカーボネイト		
44	キャップガスケット	1	NR		
45	O リング	2	NR		
145	O リング	2	NR		

水道用サドル付分水栓

(本体青銅 分岐口径13-25 VS)

JWWA B117-A形

年月日	2023/09/19	図番	番
承認	河野		
検図	丸山		
設計	中野		
製図	松田		
記号	REV-01		

株式会社 **KITZ**





部番	部品名	個数	材質	記	事 (1)
1	サドル	1	FCD450	(8)	
2	バンド	1	FCD450	(8)	
3	ステム	1	CAC406C		
4	ボール	1	CAC406C	NFb処理	
5	ボール押え	1	CAC406/CAC406C	NFb処理	
6	ステムナット	1	CAC406/CAC406C		
8	ゴムシート	1	NBR		
12	ボールケース	1	CAC406	NFb処理	
13	キャップ	1	CAC406		
14	止めピン	1	SUS304		
14A	止めねじ	1	SUS304		
19	サドルガスケット	1	NBR		
30	ボールシート	2	PTFE		
32	平座金	4	SUS304	(9)	
33	六角ナット	4	SUS304		
35	六角ボルト	4	SUS304		
37A	絶縁体A	4	ポリカーボネイト		
37B	絶縁体B	4	ポリカーボネイト		
44	キャップガスケット	1	NBR		
45	Oリング	2	NBR		

規格	面	間	材質	記	号
	管	接	筒		JIS B0202
	肉	厚			JWMA B117
	圧	力	検	査	JIS S3200
	製	品	コ	ー	ド
	製	品	記	号	KXVS

水道用サドル付分水栓  
(本体青銅 分岐口径30-50 VS)

年月日	2023/09/19	図	番
承認	河野		
検算	丸山		
設計	中野		
製	松田		
記号	R10-A01924		
REV	REV-01		

株式会社 **KITZ**

サドル機構部寸法表

取付管の種類	取付管記号	サドル呼び	D	T	B	r	G	H	R1	R2	L	呼び50	呼び40	呼び50	S	SI	S2	NO.
ビニル管	VS	75(10)	91	7.0	120	10	12	10	150	192	178.5	192	211.5	M16	60	38	4	
		100	116	9.0	120	10	14	10	182	224	191	204.5	224	M16	70	38	4	
		150	167	9.0	120	10	15	10	234	276	216.5	230	249.5	M16	70	38	4	

止水機構部寸法表

呼び	d	t1	t2	d1	d2	L1	L2	E1	E2	φ	h
30	30	3.0	3.0	30	30	30	30	12.5	13	13	13
40	40	5.0	4.0	41	40	40	140	1	27.0	20	10
50	50	5.0	4.5	51	50	50	154	1	28.5	22	10

- (1) 部品出し番号の@及び部品表示印事欄のO印は、水温水との接水を示します。
- (2) dは、JIS B0202 (管径平行丸) 公差とする。
- (3) t1, t2の許容差は、+規定寸す。
- (4) Tの許容差は、1.0mm以下は+規定寸す、1.1mm以上は-2.0mmとし、11mm以上は+規定寸すとする。
- (5) 日の許容差は、-2mmとする。
- (6) d1の許容差は、-0.3mmとする。
- (7) Gの許容差は、+2mmとする。
- (8) エポキシ樹脂塗料を施しています。
- (9) 平座金の寸法は、JIS B1256 (形状、寸法) による。
- (10) サドル機構の呼び径75と止水機構の呼び径50の組合せは標準品です。
- (11) H, Lは参考寸法とする。
- (12) 止水機構部の呼び径をまちわしています。
- (13) 取付管記号とサドルの呼び径をまちわしています。
- (14) 止水機構部の形状と呼び径をまちわしています。
- (15) 寸法表の値に差響しない形状変更、およびバルブ配管中に影響しないリブや窪は、本図に表示しない場合があります。