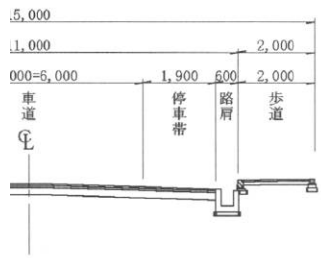


・表示内容は指定申請時のものであり、現況と相違している場合があります。
 ・実際の幅員、延長が指定と異なる場合、復元等が必要となりますので、窓口でご相談下さい。
 ・指定区域の一部が廃止済の場合がありますので、ご注意ください。

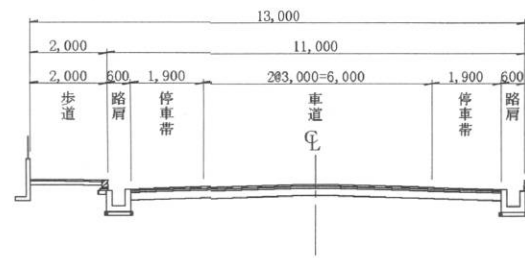
面図 ⑦

[位置指定]H11-040-18(2/2)

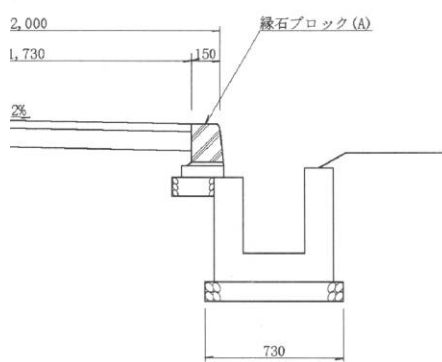
S=1/100



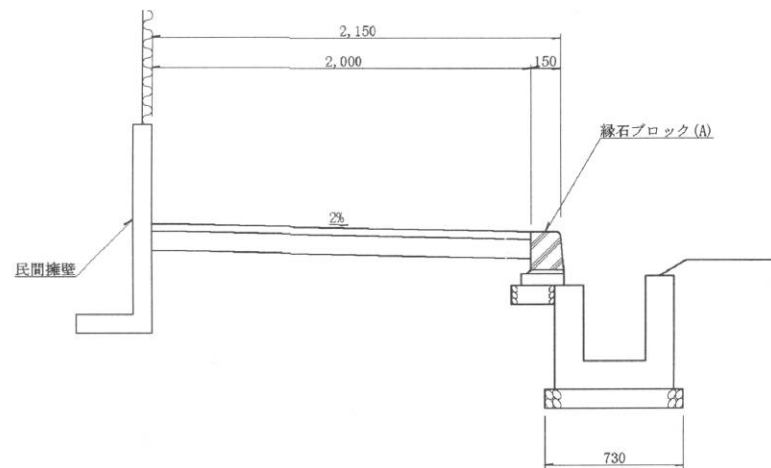
③-③ S=1/100



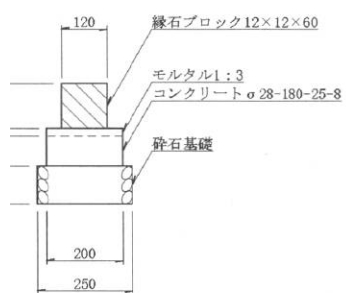
断面図 S=1/20
 ック(B)有り



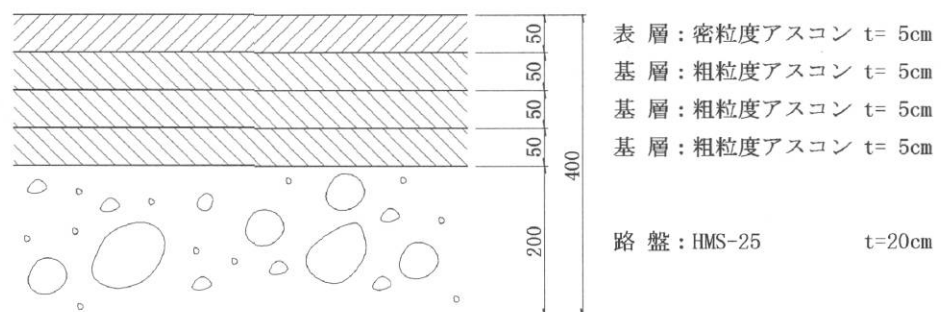
歩道(2.0m)標準断面図 S=1/20
 縁石ブロック(B)なし



ック(B) S=1/10



舗装構成標準図



・表示内容は指定申請時のものであり、現況と相違している場合があります。
 ・実際の幅員、延長が指定と異なる場合、復元等が必要となりますので、窓口でご相談下さい。
 ・指定区域の一部が廃止済の場合がありますので、ご注意ください。