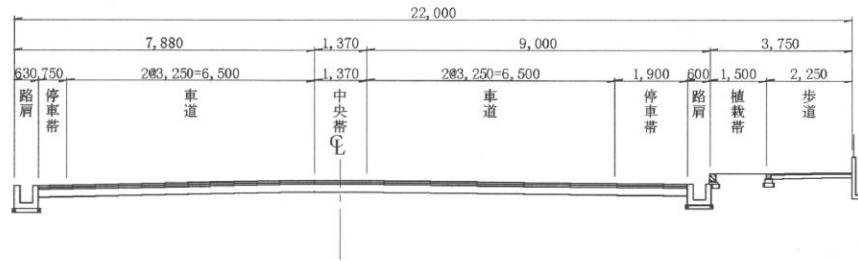
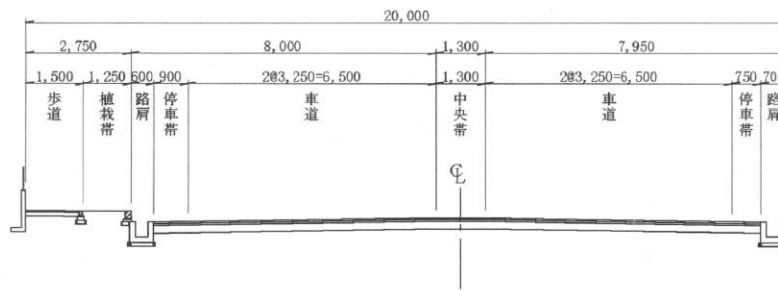


・表示内容は指定申請時のものであり、現況と相違している場合があります。
・実際の幅員、延長が指定と異なる場合、復元等が必要となりますので、窓口でご相談下さい。
・指定区域の一部が廃止済の場合がありますので、ご注意ください。

①-① S=1/100

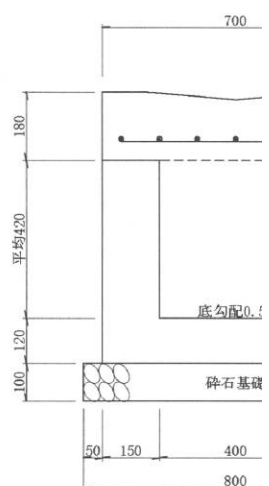
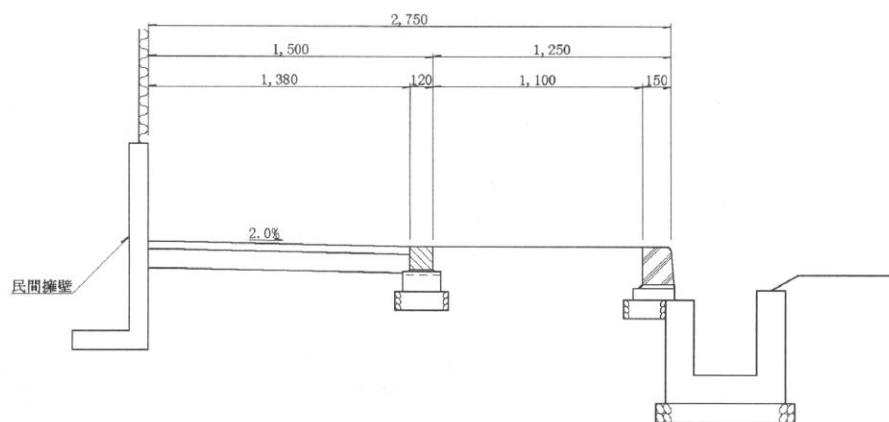


③-③ S=1/100



歩道③-③標準断面図 S=1/20

皿蓋式U型側溝標準



・表示内容は指定申請時のものであり、現況と相違している場合があります。
・実際の幅員、延長が指定と異なる場合、復元等が必要となりますので、窓口でご相談下さい。
・指定区域の一部が廃止済の場合がありますので、ご注意ください。