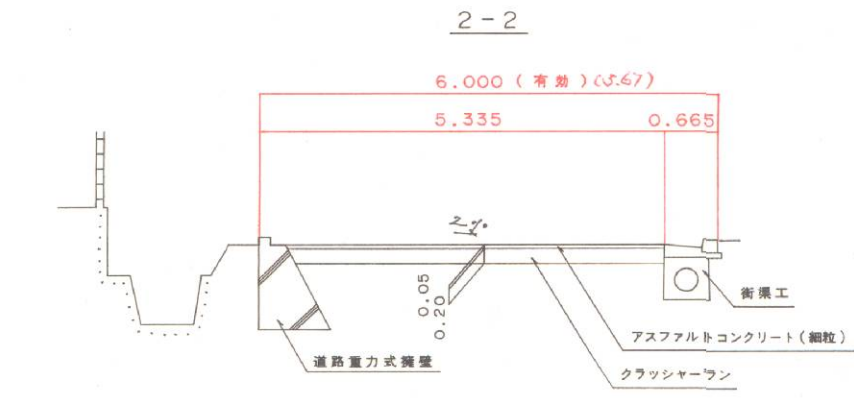
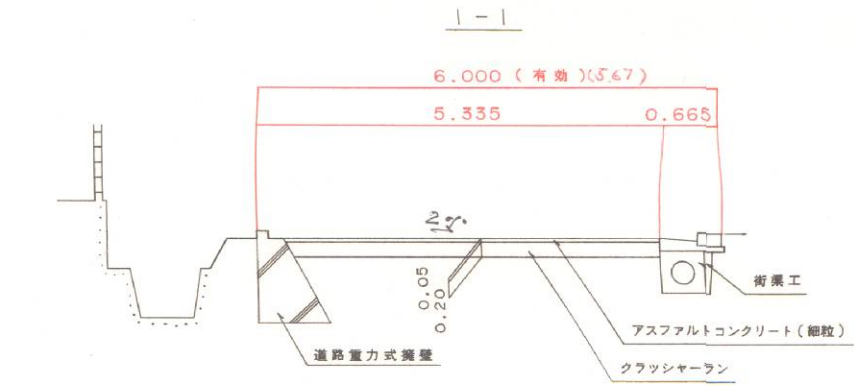
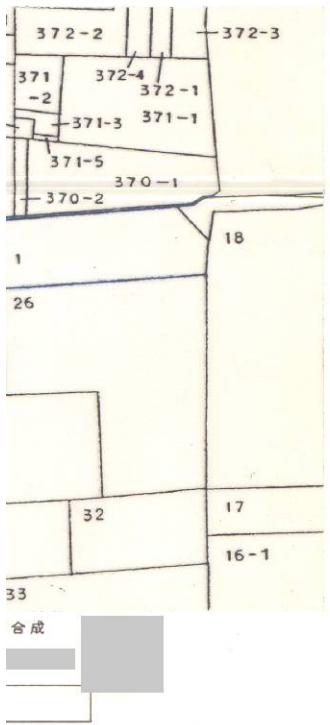
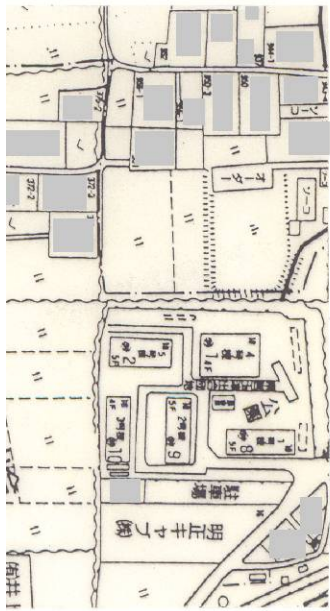
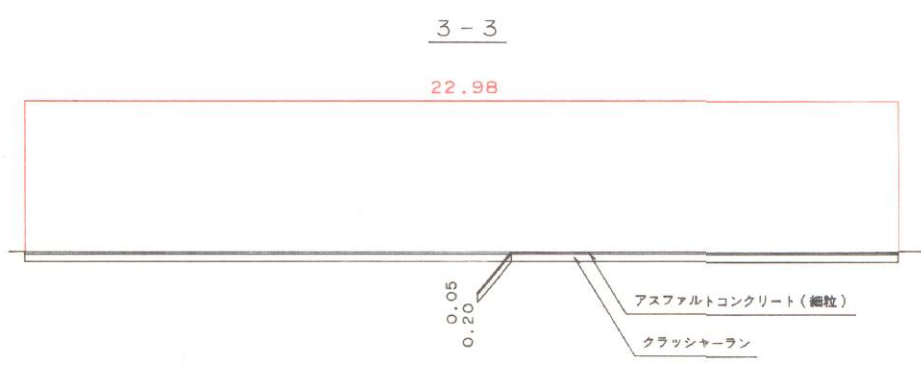


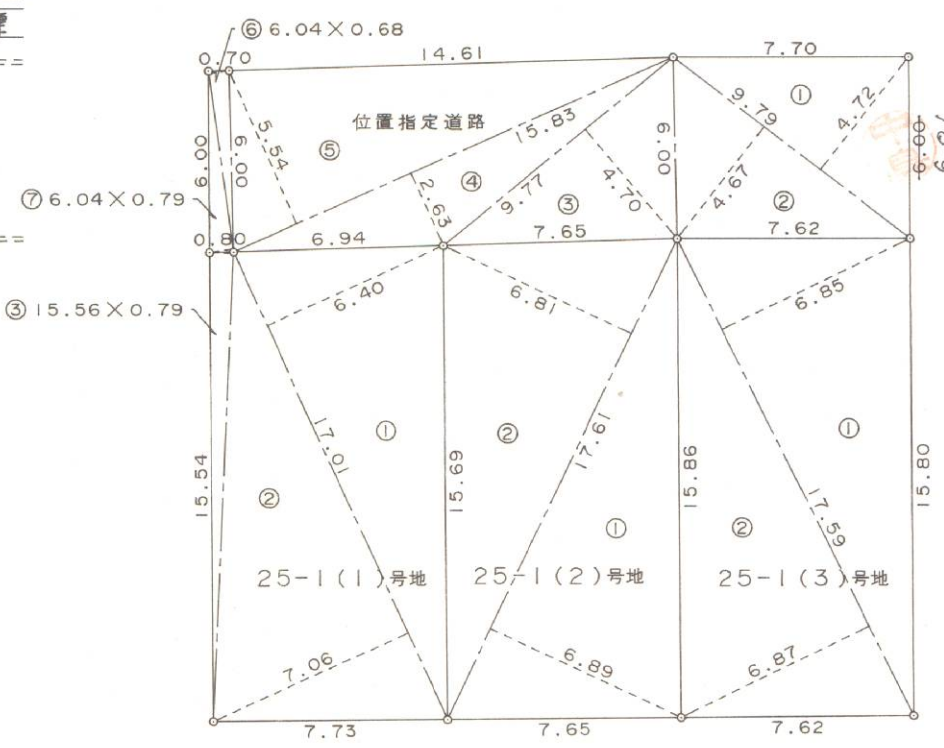
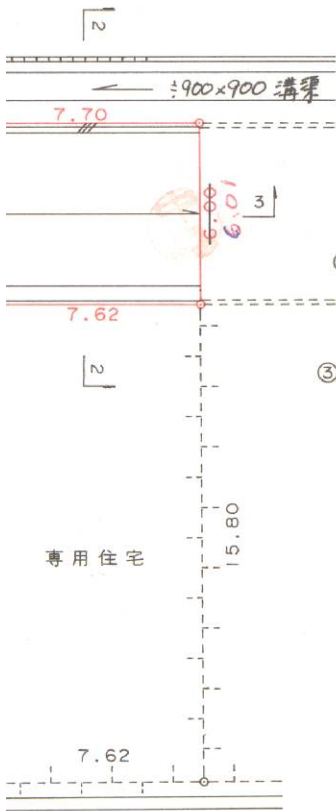
・表示内容は指定申請時のものであり、現況と相違している場合があります。  
 ・実際の幅員、延長が指定と異なる場合、復元等が必要となりますので、窓口でご相談下さい。  
 ・指定区域の一部が廃止済の場合がありますので、ご注意ください。



道路横断面図 S = 1 / 100



道路縦断面図 S = 1 / 200



敷地求積表

敷地求積表				単位 (m <sup>2</sup> )
地番	位置指定道路	底辺	高さ	倍面積
1		9.79	4.72	46.2088
2		9.79	4.67	45.7193
3		9.77	4.70	45.9190
4		15.83	2.63	41.6329
5		15.83	5.54	87.6982
6		6.04	0.68	4.1072
7		6.04	0.79	4.7716
合計				276.0570
合計面積				138.02850
地積				138.02 m <sup>2</sup>
地番	25-1(1)号地	底辺	高さ	倍面積
1		17.01	6.40	108.8640
2		17.01	7.06	120.0906
3		15.56	0.79	12.2924
合計				241.2470
合計面積				120.62350
地積				120.62 m <sup>2</sup>
地番	25-1(2)号地	底辺	高さ	倍面積
1		17.61	6.89	121.3329
2		17.61	6.81	119.9241
合計				241.2570
合計面積				120.62850
地積				120.62 m <sup>2</sup>
地番	25-1(3)号地	底辺	高さ	倍面積
1		17.59	6.85	120.4915
2		17.59	6.87	120.8433
合計				241.3348
合計面積				120.66740
地積				120.66 m <sup>2</sup>
区域全体面積				499.92 m <sup>2</sup>

敷地求積図 S = 1 / 250

・表示内容は指定申請時のものであり、現況と相違している場合があります。  
 ・実際の幅員、延長が指定と異なる場合、復元等が必要となりますので、窓口でご相談下さい。  
 ・指定区域の一部が廃止済の場合がありますので、ご注意ください。