

(案)

使用貸借契約書

貸主 神戸市（以下「甲」という。）と借主 ○○○○（以下「乙」という。）とは、末尾目録記載の冷凍冷蔵庫（以下「本目的物」という。）の使用貸借につき、次の各条項により契約を締結する。

（目的）

第1条 甲は、その所有に係る本目的物を乙に無償で貸与し、乙は、これを甲から借受けることを目的とする。

（用途指定）

第2条 乙は、本目的物を「生活困窮者に対して食料品・生活支援情報を提供する NPO 法人等に対する補助金事業」のうち、冷凍冷蔵庫を活用した取組みに関する用途にのみ使用するものとし、その他の目的に使用してはならない。また、乙は、甲の承諾なく、本目的物を第三者に使用、転貸、収益させてはならない。

2 貸借期間中、乙は本目的物を設置し、保守・運営をしなければならない。

（契約期間）

第3条 契約期間は、令和6年4月1日から令和7年3月31日までとする。

（善管注意義務）

第4条 乙は、常に善良なる管理者の注意をもって本目的物を管理しなければならない。

（経費の負担）

第5条 乙は、電気等の諸設備の使用に必要な経費を負担しなければならない。

（費用負担）

第6条 甲は、原則、本目的物の修繕義務を負わないものとするが、本目的物の維持、保存等に要する経費が生じる場合は、都度協議する。

（損害の賠償）

第7条 乙が、その責めに帰すべき事由により本目的物を滅失又は毀損したときは、甲は直ちに、甲が被った損害の賠償を、乙に対して請求することができるものとする。

（返還）

第8条 本契約が終了した場合、乙は、直ちに本目的物を甲に返還するものとする。

（契約の解除）

第9条 甲は、契約期間中であっても、次の各号の一に該当するときは、催告その他の手続きを要しないで、直ちに本契約を解除することができるものとする。

- (1) 乙が第2条の規定に違反したとき。
- (2) 第11条の規定に該当するとき。
- (3) その他乙が本契約で定めた義務を履行しないとき。

2 甲は、契約期間中であっても、本目的物を公用又は公共の用に供するため必要とするとき、又はその他の事由により貸し付けることが不相当になったときは、予告のうえ本契約を解除することができるものとする。

（契約の失効）

第10条 天災地変その他の不可抗力により本目的物の全部若しくは一部が滅失し又は毀損し、その目的が達せられなくなったときには、本契約はその効力を失うものとする。

（暴力団等に対する除外措置）

第11条 本契約締結にあたり、神戸市契約事務等からの暴力団等の排除に関する要綱（平成22年5月26日市長決定）第4条第1項第2号又は第6号に掲げる者が同要綱第5条各号に掲げる事項のいずれかに該当することが判明した場合には、甲は乙に対して、第9条の規定に基づく契約の解除を行うことができる。

（疑義の解釈等）

第12条 本契約の各条項の解釈について疑義を生じた場合又は本契約に定めのない事項で解決を要する問題が生じた場合は、甲乙双方誠意をもって協議し解決するものとする。

(案)

本契約の締結を証するため、本書2通を作成し、甲乙それぞれ記名押印のうえ、各自その1通を保有する。

令和 年 月 日

甲 神戸市中央区加納町6丁目5番1号
神戸市
代表者 神戸市長 久 元 喜 造 ㊟

乙 神戸市〇〇区〇〇町〇丁目〇番〇号
NPO 法人・・・
代表者・・・ ㊟

【目録】

- ・三菱リーチインショーカーケース GF-JD424DRVA 1台 (添付仕様書のとおり)

仕様

形名	GF-JD424DRVA			
用途	アイスクリーム・冷食 / 日配(飲料)			
温度	-22~-18℃ / 2~8℃			
外形寸法(高さ×巾×奥行)	1942mm × 1220mm × 680mm			
キャビネット	外装	表面処理鋼板焼付塗装		
	内装	表面処理鋼板焼付塗装		
	冷却室	亜鉛メッキ鋼板		
	断熱材	ウレタン注入発泡		
	扉	ヒータ入り3重ガラス		
	陳列棚	表面処理鋼板フッ素塗装 網棚5段(高さ調整可能)		
	キャスター	前側 ゴム車輪径φ75自在キャスター(ストッパー付) 後側 ゴム車輪径φ75自在キャスター(ストッパー無)		
	照明灯	LED(昼白色:5000K) 13W×2		
冷凍装置	圧縮機	全密閉形ロータリー式インバータ 900W		
	冷却器	クロスフィンチューブ(強制通風式)		
	凝縮器	クロスフィンチューブ(強制通風式)		
	冷媒制御	電子式膨張弁		
	冷媒	種類	R410A	
充填量		650g		
電気容量	運転パターン	アイスクリーム・冷食	日配(飲料)	
	単相 100V	照明	29 W 0.29 A	29 W 0.29 A
		防露ヒータ	206 W 2.1 A	40 W 0.56 A
		ガラスヒータ	105 W 1.10 A	26 W 1 A
		除霜ヒータ	831 W 8.3 A	0 W 0 A
		凝縮器用送風機	24 W 0.88 A	24 W 0.88 A
		庫内用送風機	5.4 W 0.20 A	5.4 W 0.20 A
		圧縮機	656 W 7.1 A	437 W 4.9 A
		運転時合計	1025 W 11.7 A	561 W 7.4 A
		除霜時合計	1175 W 11.9 A	99 W 1.5 A
50/60Hz	運転時電動機合計	548 W 6.2 A	466 W 6.0 A	
区分名※1	1E			
年間消費電力量	7724 kWh/年			
省エネ基準達成率	112%			
除霜方式	冷凍:ヒータ方式 / 冷蔵:オフサイクル方式			
庫内温度制御	マイコン制御			
展示面積	2.8 m ²			
冷却内容積	729 L			
定格内容積	482 L			
標準装備	デジタル温度計, ドレン強制蒸発装置, 水位センサ, 棚板 庫内仕切板, 漏電遮断器, アジャストボルト(2本)			
付属品	受け金具, アース線			
電源コード	15A 125V (2極) 3m			
製品質量	225kg			
オプション	-			
※1 区分名は、経済産業省告示第三十号(2017年(平成29年)2月24日)「ショーケースのエネルギー消費性能の向上に関するエネルギー消費機器等製造事業所等の判断の基準等」に示された区分名による。				
ご注意事項				
1. 周囲条件: 温度27℃、湿度60%、風速0.2m/s以下				
2. アイスクリームを保冷するときは、上記周囲条件を超えると商品温度上昇の原因になりますので周囲条件温度範囲内でご使用ください。				
3. 庫内温度が0℃以下のときは、缶やビン製品の保冷にはご使用いただけません。				
4. 仕様向上の為、一部仕様変更することがありますのでご了承ください。				

2023-06-14

H.Y

K.H

仕
図
番

R385757

発
行
日

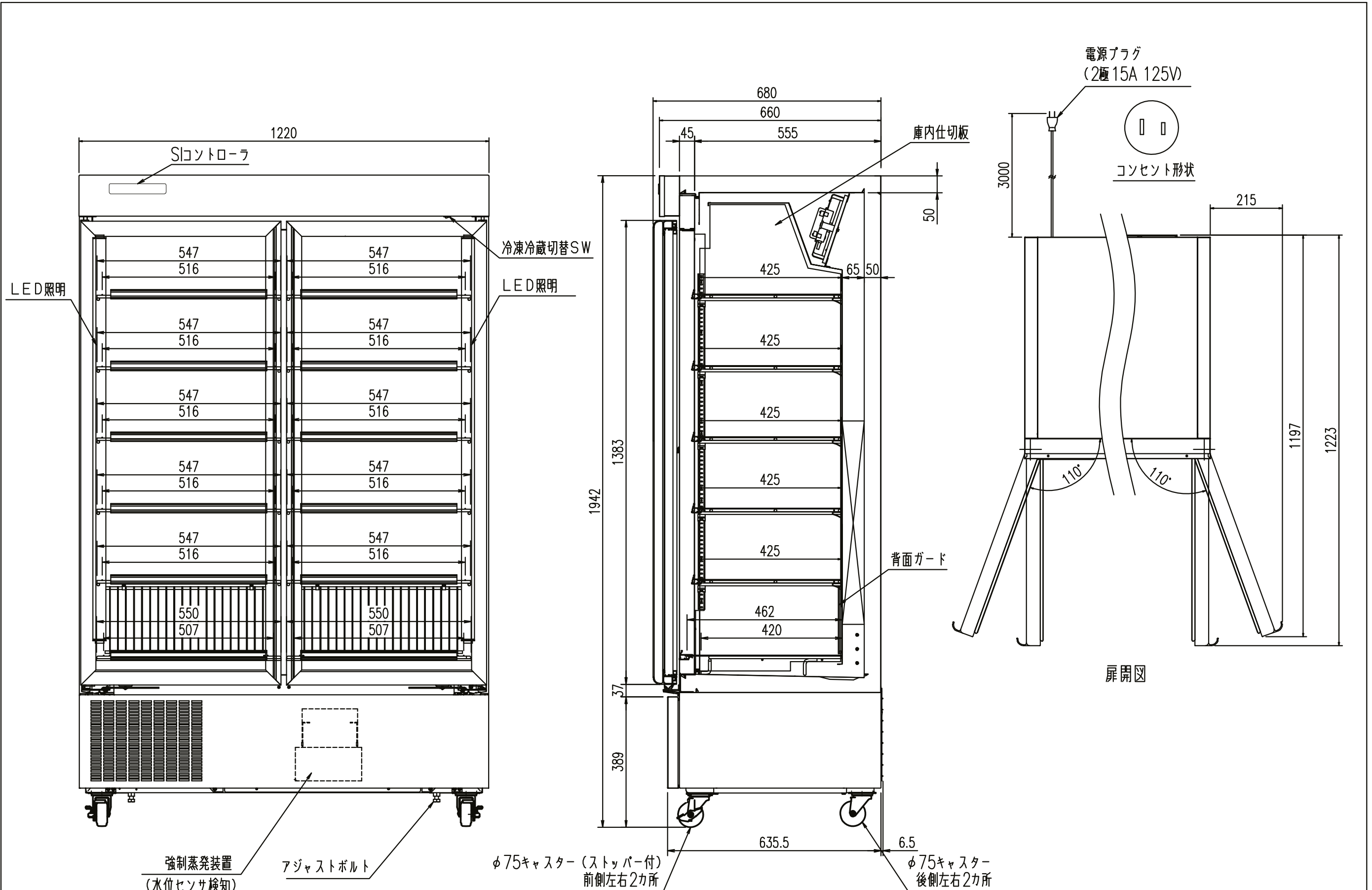
2019-03-25

図
番

R485757

副
番

C



単位：mm

2021.03.01
K.J
H.K

三菱電機冷熱応用システム株式会社	三菱リーチインショーケース GF-JD424DRVA	図番 R385757	仕様表 R485757	発行日 2018-3-25	図番 R385757	副番 C
------------------	----------------------------	------------	-------------	---------------	------------	------

