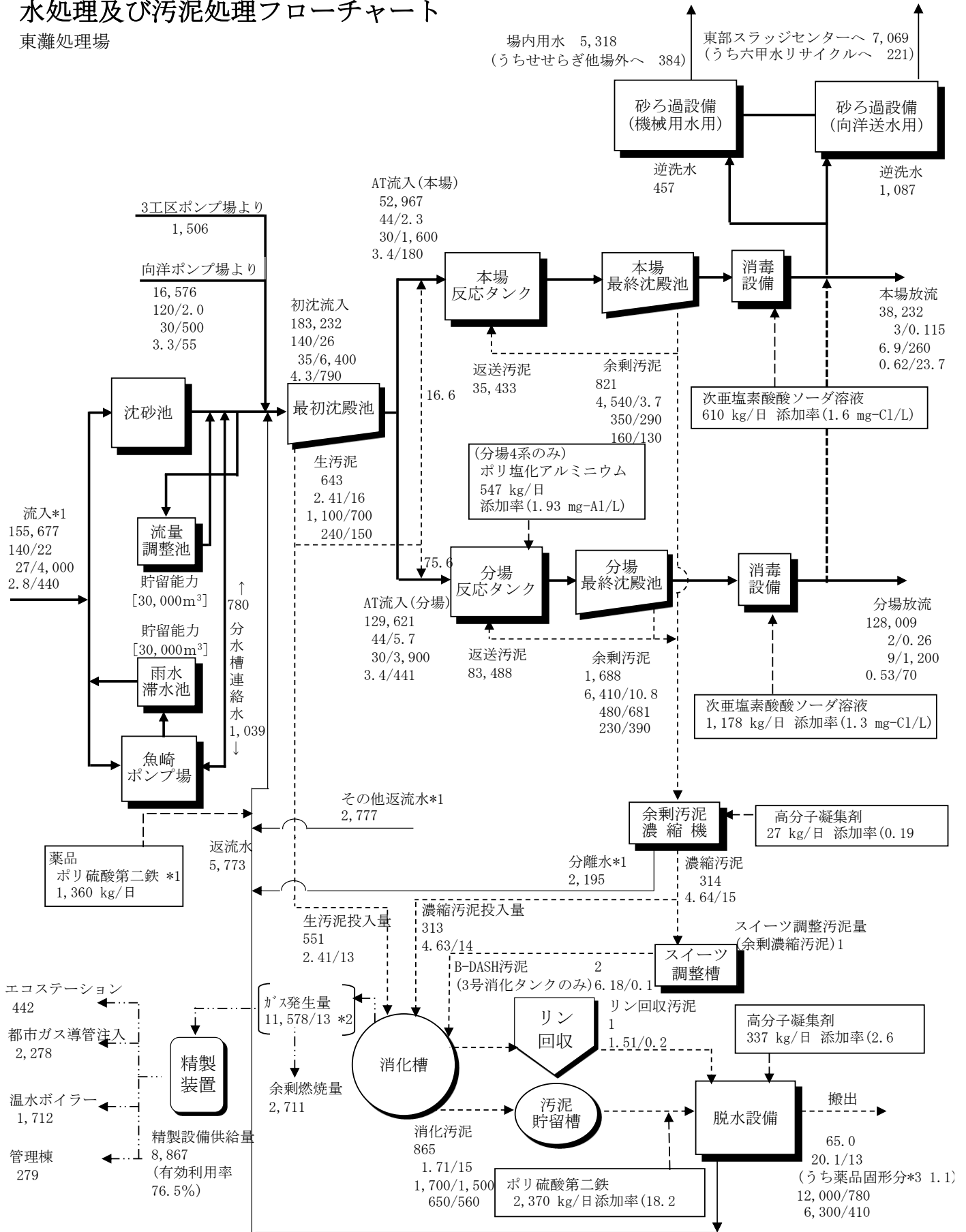


# 水処理及び汚泥処理フローチャート

東灘処理場



\*1は、差し引き計算  
 \*2は、精製前消化ガス試験成績の値及び二酸化炭素より計算  
 \*3は、ポリ硫酸第二鉄の鉄含有率を13%とし、水酸化鉄として計算  
 ポリ塩化アルミニウムのアルミニウム含有率は水酸化アルミニウム含有率を10%とし、リン酸アルミニウムとして計算

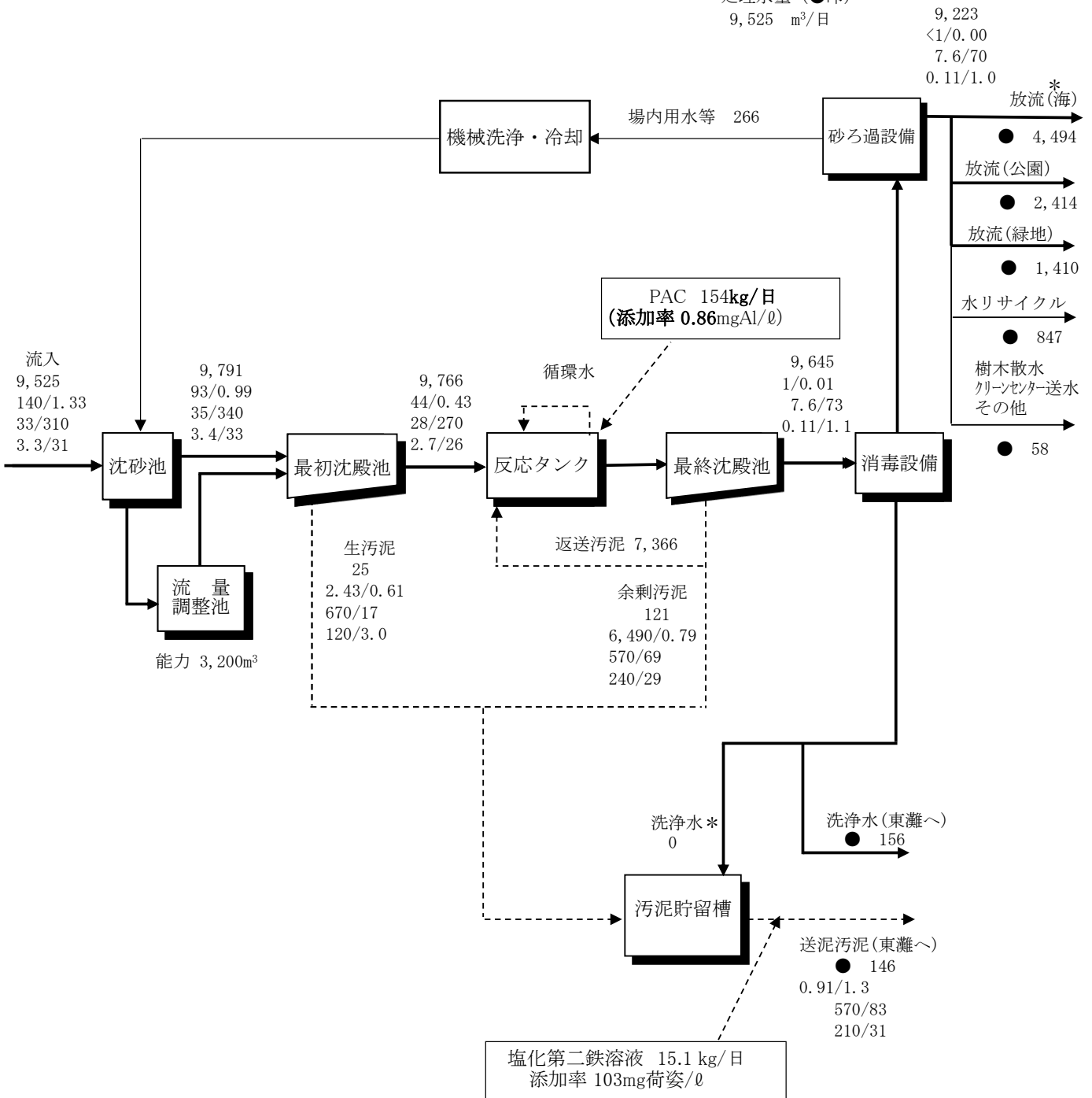
凡例

水量 (流量) [m³/日]
SS[mg/L or %]/固形物量[t/日]
T-N[mg/L or mg/kg-wet]/窒素量[kg/日]
T-P[mg/L or mg/kg-wet]/りん量[kg/日]

# 水処理及び汚泥処理フローチャート

ポートアイランド処理場

処理水量 (●印)  
9,525 m<sup>3</sup>/日

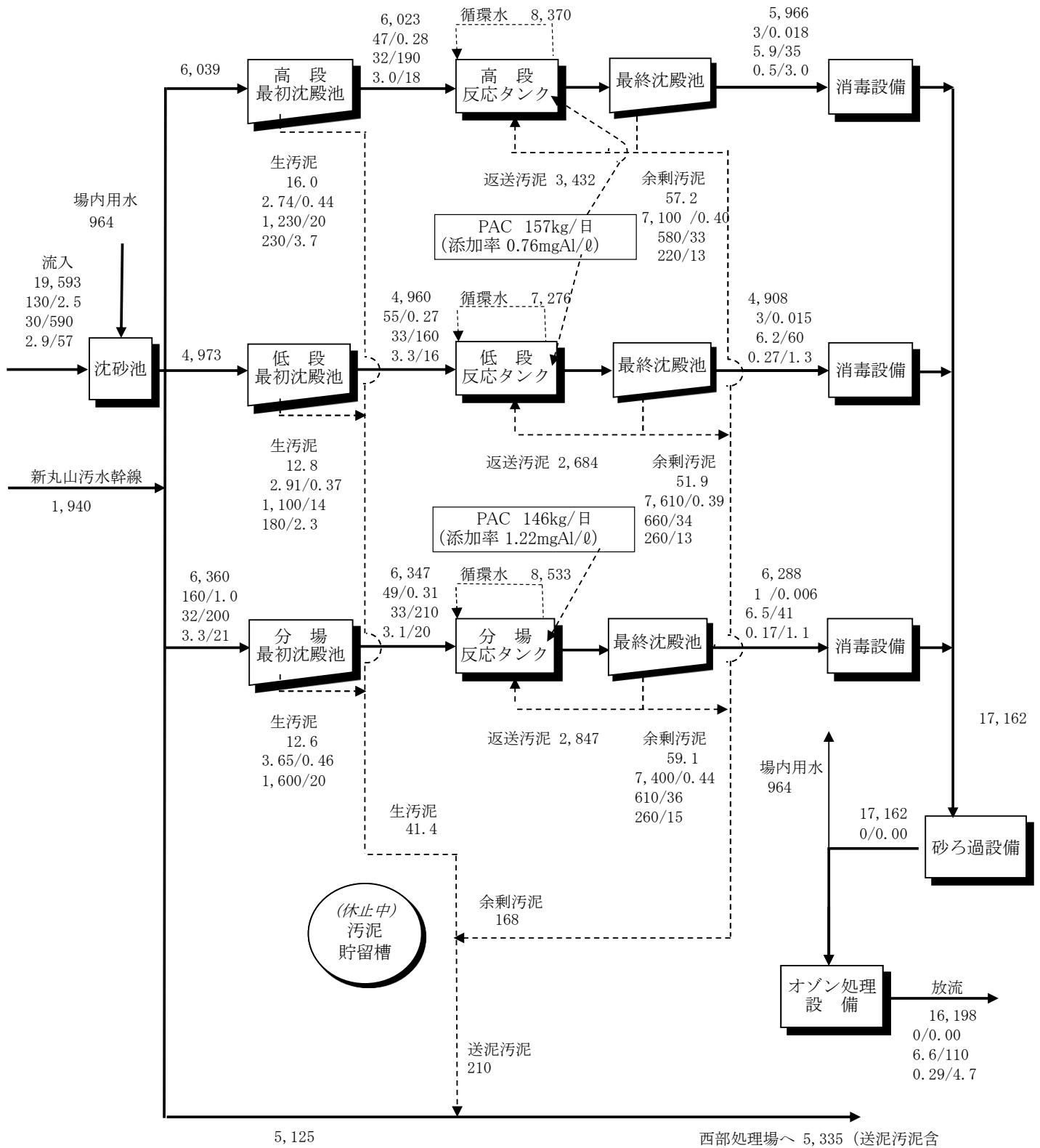


\*は、差し引き計算

凡例  
水量 (流量) [m<sup>3</sup>/日]  
SS[mg/L or %]/固形物量[t/日]  
T-N[mg/L or mg/kg-wet]/窒素量[kg/日]  
T-P[mg/L or mg/kg-wet]/りん量[kg/日]

# 水処理及び汚泥処理フローチャート

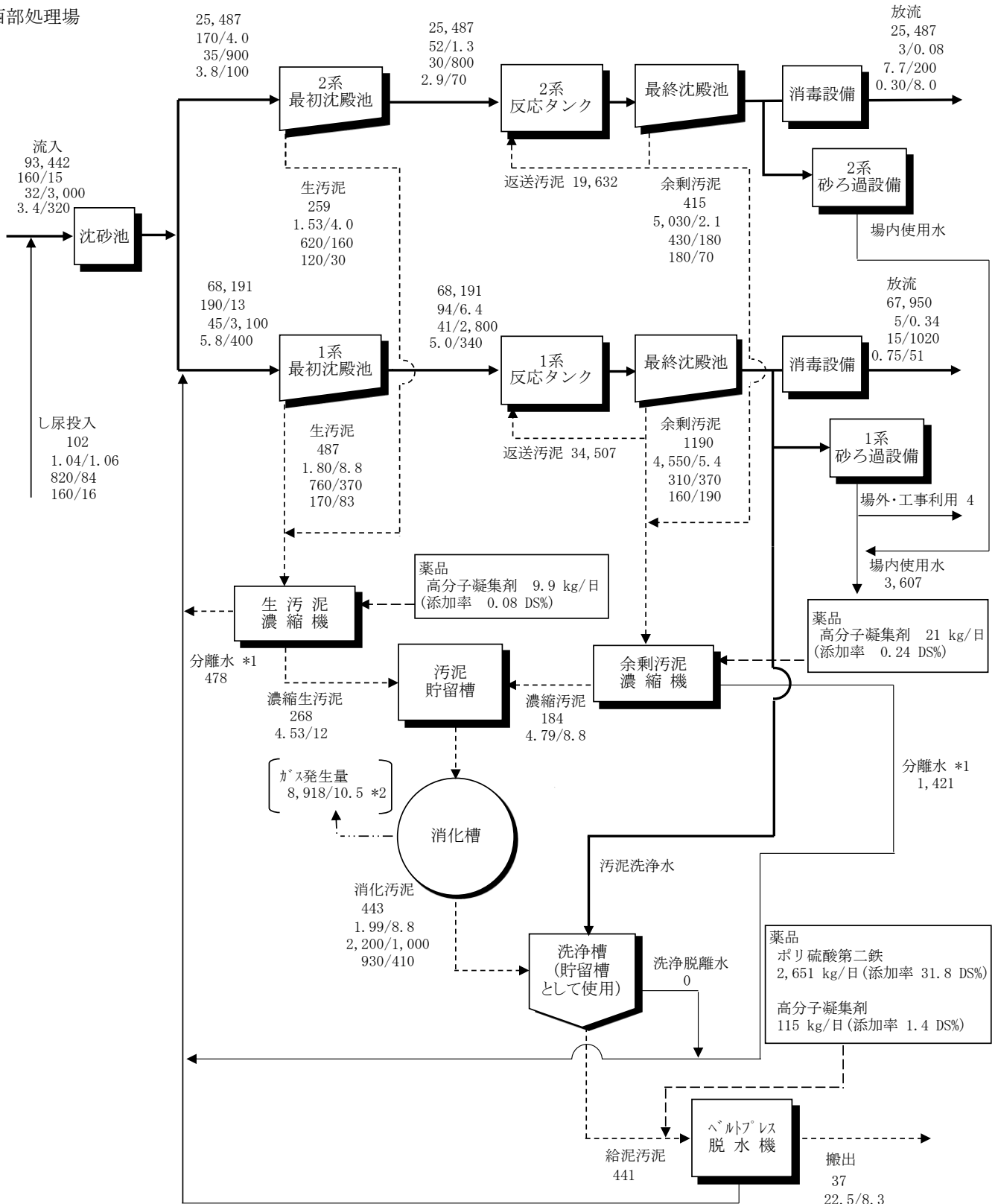
鈴蘭台処理場



凡例  
 水量 (流量) [m3/日]  
 SS[mg/L or %]/固形物量[t/日]  
 T-N[mg/L or mg/kg-wet]/窒素量[kg/日]  
 T-P[mg/L or mg/kg-wet]/りん量[kg/日]

# 水処理及び汚泥処理フローチャート

西部処理場

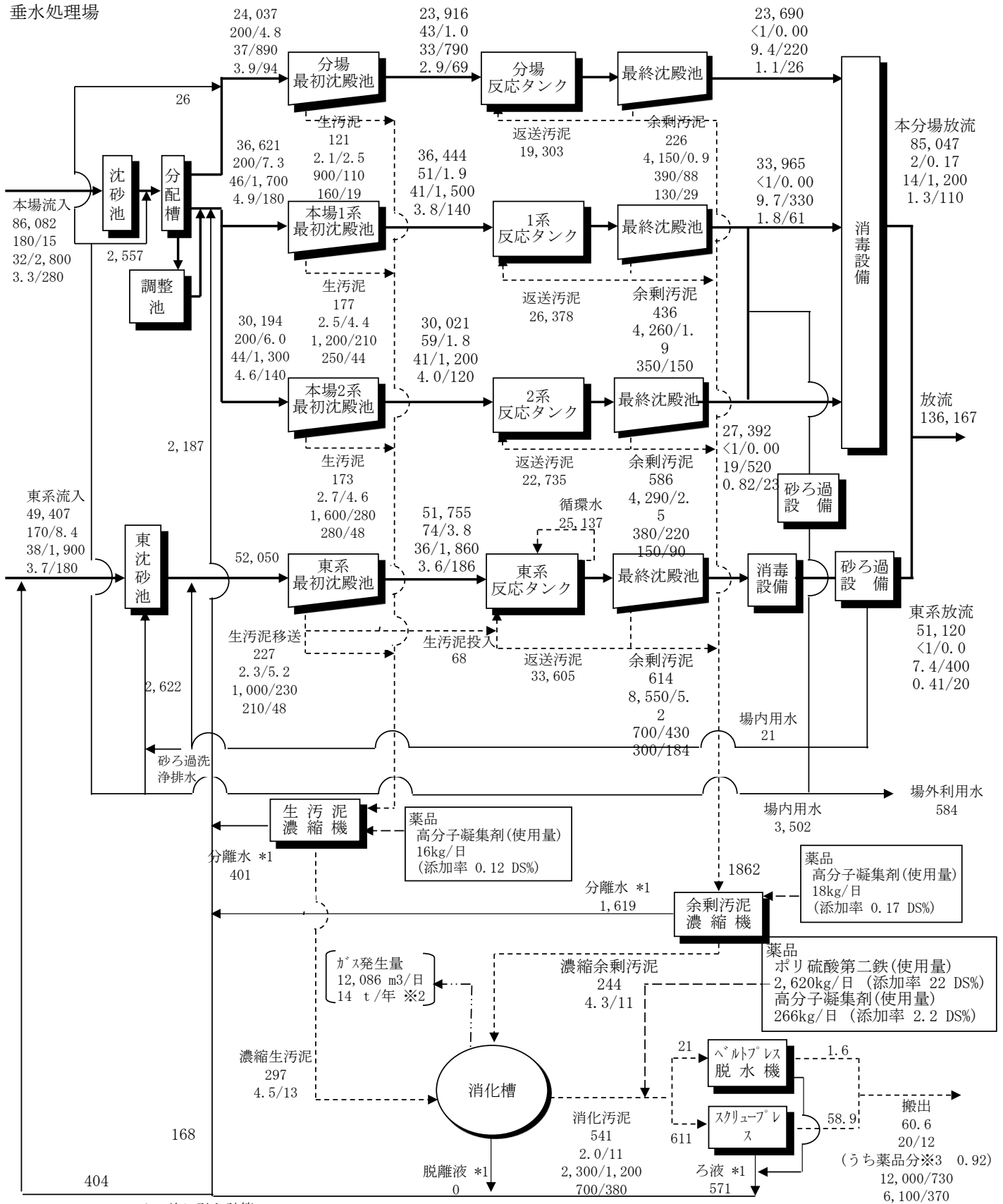


\*1は、差し引き計算  
\*2は、脱硫前消化ガス試験成績のメタン及び二酸化炭素より計算  
\*3は、ポリ硫酸第二鉄の鉄含有率を13%とし、水酸化鉄として計算し、高分子凝集剤はそのまま計算

凡例  
水量 (流量) [m³/日]  
SS[mg/L or %]/固形物量[t/日]  
T-N[mg/L or mg/kg-wet]/窒素量[kg/日]  
T-P[mg/L or mg/kg-wet]/りん量[kg/日]

# 水処理及び汚泥処理フローチャート

垂水処理場



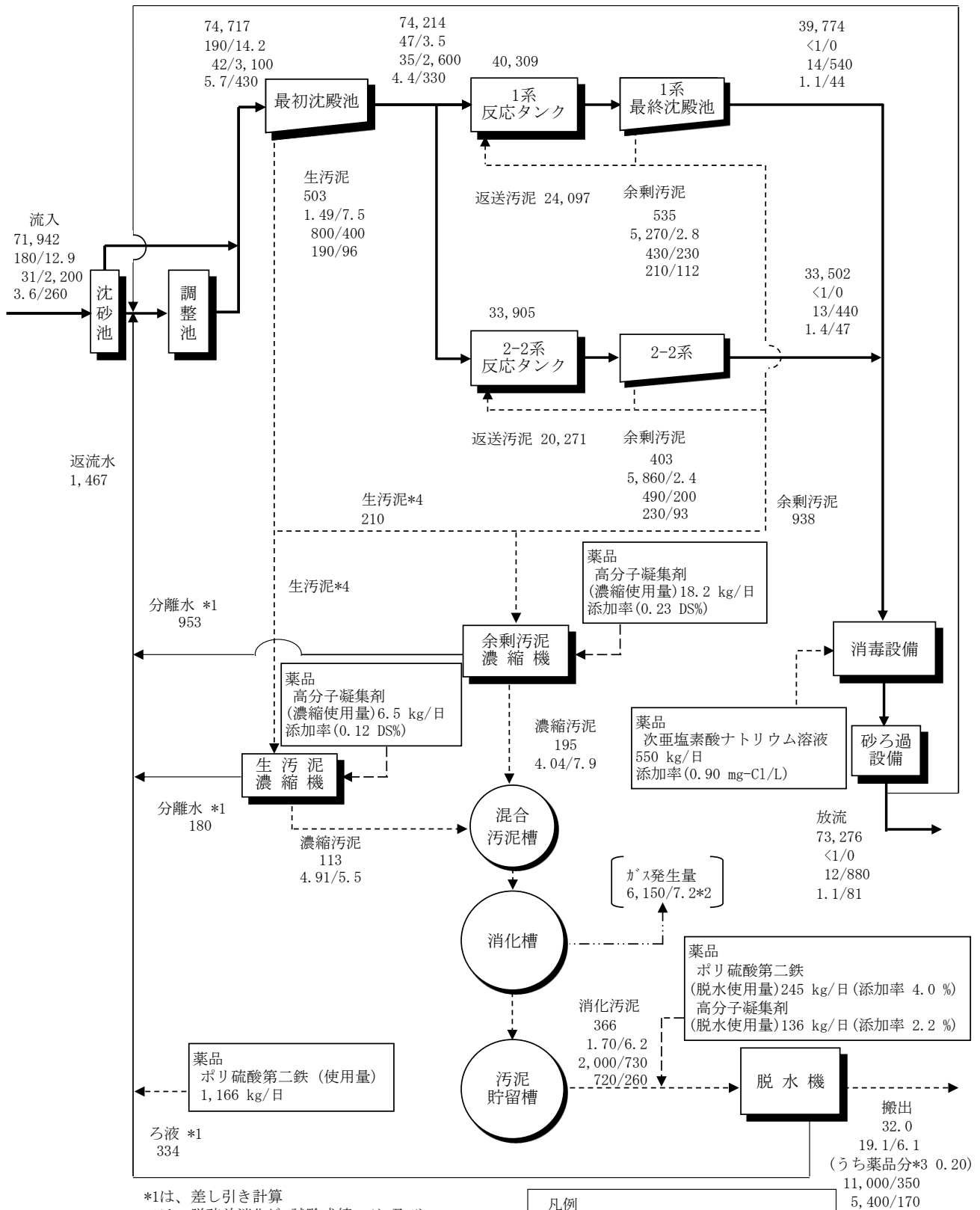
\*1は、差し引き計算  
 \*2は、脱硫前消化ガス試験成績のメタン及び二酸化炭素より計算した固形物換算量  
 \*3は、ポリ硫酸第二鉄の鉄含有率を13%とし、水酸化鉄として計算し、高分子凝集剤はそのまま計算

凡例  
 水量(流量) [m<sup>3</sup>/日]  
 SS[mg/L or %]/固形物量[t/日]  
 T-N[mg/L or mg/kg-wet]/窒素量[kg/日]  
 T-P[mg/L or mg/kg-wet]/りん量[kg/日]

# 水処理及び汚泥処理フローチャート

玉津処理場

構内使用水及び洗浄水 \*1  
1,308



\*1は、差し引き計算  
\*2は、脱硫前消化ガス試験成績のメタン及び二酸化炭素より計算  
\*3は、脱水に添加しているポリ硫酸第二鉄の鉄含有率を13%とし、水酸化鉄として計算  
高分子凝集剤はそのまま計算

凡例  
水量 (流量) [m<sup>3</sup>/日]  
SS[mg/L or %]/固形物量[t/日]  
T-N[mg/L or mg/kg-wet]/窒素量[kg/日]  
T-P[mg/L or mg/kg-wet]/りん量[kg/日]

焼却施設フローチャート(稼働日数平均)

